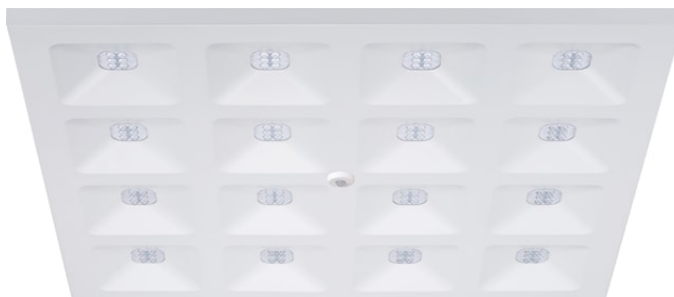
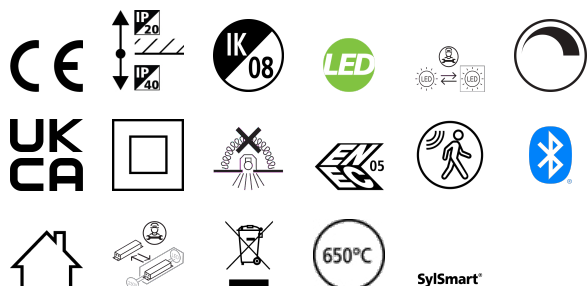


# QUADRO 600x600 830 SSA03

Codice n. 0044712

**SYLVANIA**

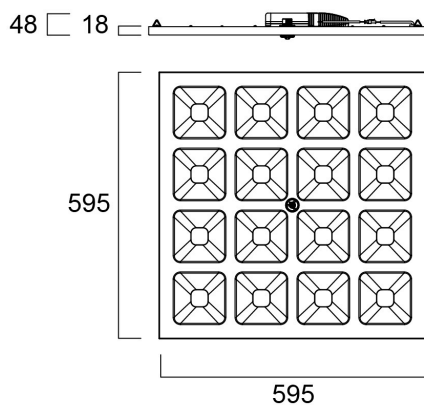
**PRO**<sup>TM</sup>



QUADRO 600X600 830 SSA03 Unique stylish recessed modular LED luminaire, ideal for general indoor lighting applications such as breakout areas, offices and meeting rooms. Steel frame with integrated reflector, passive cooling. Low glaring UGR<16. RG1, 75° beam angle, optical system: white painted reflector with total internal reflection lenses. Light color temperature: 3000K (Warm White), total system power: 35W, total fixture output: 4500lm, efficacy at max output to 129 lm/W, CRI (Ra) >80 typical, LED chromacity: 3 step MacAdam ellipse (SDCM3), lifespan: 88,000 hours at 80% of the original output (L80B20), IR/UV free light source without heat radiation, operating voltage: 220-240V / 50-60Hz, low flicker, Sylsmart Connected enabled, electrical protection: Class II. Ingress protection IP40/IP20, suitable for indoor environment only. Nominal size: 595x595mm, Loop in / loop out wiring, safety cables included, 18mm nominal height, RAL 9003 - Signal white color frame, weight: 3,40kg.

## Dati tecnici

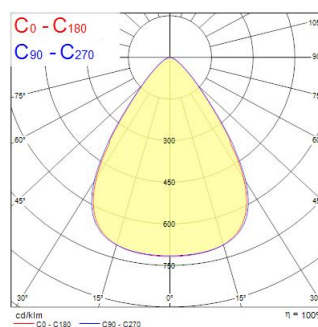
### Dimensioni (mm)



### Fotometrie

Distance [m]	Cone diameter [m]	Beam angle [°]	Beam diameter [m]	Illuminance [lx]
0.5	0.74 0.73	72.4° 72.2°	381 381	1204 1204
1.0	1.48 1.46	72.4° 72.2°	762 762	301 301
1.5	2.22 2.20	72.4° 72.2°	1143 1143	134 134
2.0	2.97 2.93	72.4° 72.2°	1524 1524	80 80
2.5	3.71 3.66	72.4° 72.2°	1905 1905	51 51
3.0	4.46 4.39	72.4° 72.2°	2286 2286	33 33

Distance [m]    Cone diameter [m]    Illuminance [lx]  
 — C0 - C180 (Half beam angle: 72.4°)  
 — C90 - C270 (Half beam angle: 72.2°)



# QUADRO 600x600 830 SSA03

Codice n. 0044712

**SYLVANIA**

## Dati generali

Nome prodotto	QUADRO 600x600 830 SSA03
Tecnologia	LED
Attacco lampada	N/A
Materiale del corpo dell'apparecchio	Acciaio
Montaggio	Montaggio a incasso a soffitto
Rilevatore di presenza integrato	PIR
Applicazione generale	Uffici, Istruzione
Intervallo temperatura di funzionamento	-10°C...+45°C
Compatibilità con assistente virtuale	N/A
Classe ETIM	EC002892
Garanzia	5 anni

## Dati ottici

Flusso luminoso dell'apparecchio (lm)	4500
Efficienza apparecchio lm/W	129
Temperatura di colore correlata (K)	3000
Colore della luce	Bianco Caldo
CRI (Ra)	80
Consistenza colore (SDCM)	SDCM3
Angolo (°)	75
Tipo di distribuzione della luce	Simmetrico
Controllo dell'abbagliamento (UGR)	< 16
Gruppo di rischio fotobiologico	RG1

## Dati elettrici

Potenza totale (W)	35
Tensione alimentazione primaria prodotto - min (V)	220.0
Tensione alimentazione primaria prodotto - max (V)	240.0
Fattore di potenza	0.95
THD a 230V 50Hz pieno carico al 100% di dimmerazione	10
Protezione elettrica	Classe II
Reattore richiesto	No
Tipologia reattore	Driver LED a corrente costante
Dimmerabile	Sì
Modalità di dimmerazione	SylSmart Connected (SSA)
Livello minimo di dimmerazione (%)	1
Corrente di alimentazione (mA)	900
Corrente di alimentazione - max (mA)	900
Range corrente di alimentazione	/ 900mA
Corrente di spunto (A)	15
Durata picco di corrente (µs)	220
Classe di efficienza energetica (A->G) della sorgente inclusa	D
Frequenza nominale (Hz)	50/60Hz
Tasso di flickering	Ultra basso (5% o meno)
Quantità max. apparecchi per interruttore 10A tipo C	21
Max numero prodotti per interruttore 13A_C	27
Quantità max. apparecchi per interruttore 16A tipo C	33
Max numero prodotti per interruttore 20A_C	42
Max numero prodotti per interruttore 10A - Tipo B	12
Max numero prodotti per interruttore 13A_B	16
Max numero prodotti per interruttore 16A_B	20
Max numero prodotti per interruttore 20A_B	25

# QUADRO 600x600 830 SSA03

Codice n. 0044712

**SYLVANIA**

Sezione min del conduttore collegabile	0.75
Sezione max del conduttore collegabile	1.5
<b>Dati dimensionali</b>	
Colore del prodotto	RAL 9003 - Bianco segnale
Classificazione IP	IP40/20
Classificazione IK	IK08
Finitura del diffusore	Altro
Materiale del diffusore	Nessuno
Finitura del riflettore	Opaco
Lunghezza nominale del prodotto (mm)	595
Larghezza nominale prodotto (mm)	595
Altezza nominale prodotto (mm)	18
Peso (Kg)	2.669

## Dati di imballo

Codice EAN prodotto	5410288447124
Lunghezza/altezza imballo singolo (cm)	60.0
Larghezza imballo singolo (cm)	3.4
Profondità imballo interno (cm) (singolo)	66.9
DUN14_2	15410288447121
Quantità per imballo esterno	48
Lunghezza/ Altezza imballo esterno (cm)	122.0
Packaging outer width (cm)	81.0
Profondità imballo esterno (cm)	67.5

## Dati di sicurezza

Test del filo incandescente (°)	650
Temperatura ottimale di utilizzo (°C)	-10-45