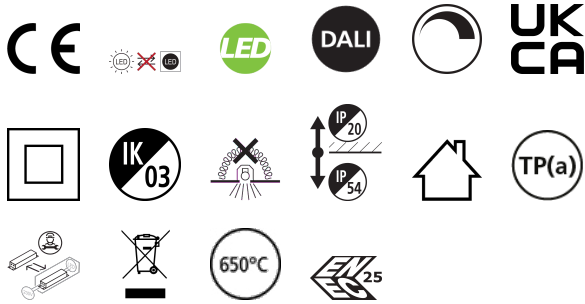


Quantum IP54 600x600 DALI 4500lm 840

Codice n. 0044644

SYLVANIA

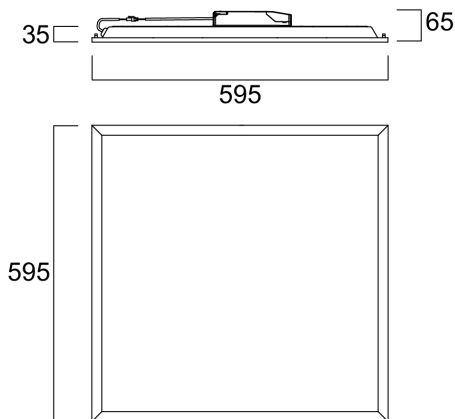
PROTM



Quantum è una gamma di pannelli LED da incasso per applicazioni di illuminazione interna generica, quali aree relax, uffici e sale riunioni. Corrente massima: 600 mA; Potenza massima: 28W; Durata: 120.000 ore L70:B50; 4000K; CRI80; Efficienza fino a: 161Lm/W; Lumen dell'apparecchio: 4500lm (utilizzando il kit di emergenza~500lm); Controllo dell'abbagliamento <19; IK03; IP54 (dal lato anteriore); Classe II; Dimmerabile DALI. Diffusore classificato Tp(a) che si autoestingue entro 5 secondi quando la fiamma viene rimossa.

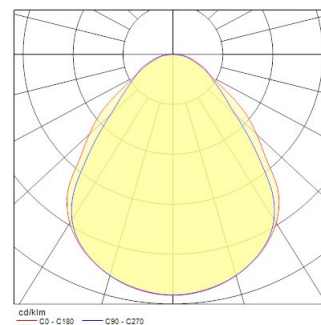
Dati tecnici

Dimensioni (mm)



Fotometrie

| Distance [m] | Cone diameter [m] | E170 | E180 | E270 | Illuminance [lx] |
|--------------|-------------------|------|------|------|------------------|
| 0.5 | 0.88 | 1541 | 1541 | 1541 | 9677 |
| | 1.01 | 1341 | 1341 | 1341 | 1054 |
| 1.0 | 1.76 | 800 | 800 | 800 | 2189 |
| | 2.00 | 675 | 675 | 675 | 273 |
| 1.5 | 2.64 | 480 | 480 | 480 | 964 |
| | 3.03 | 405 | 405 | 405 | 108 |
| 2.0 | 3.53 | 360 | 360 | 360 | 542 |
| | 4.04 | 300 | 300 | 300 | 95 |
| 2.5 | 4.41 | 288 | 288 | 288 | 347 |
| | 5.05 | 240 | 240 | 240 | 81 |
| 3.0 | 5.29 | 240 | 240 | 240 | 241 |
| | 6.06 | 200 | 200 | 200 | 42 |



Quantum IP54 600x600 DALI 4500lm 840

Codice n. 0044644

SYLVANIA

Dati generali

| | |
|---|--------------------------------------|
| Nome prodotto | Quantum IP54 600x600 DALI 4500lm 840 |
| Tecnologia | LED |
| Attacco lampada | N/A |
| Materiale del corpo dell'apparecchio | Acciaio |
| Montaggio | Montaggio a incasso a soffitto |
| Rilevatore di presenza integrato | NO |
| Applicazione generale | Uffici, Istruzione |
| Intervallo temperatura di funzionamento | -20°C...+40°C |
| Compatibilità con assistente virtuale | N/A |
| Classe ETIM | EC002892 |
| E-number Finlandia | 4279433 |
| Garanzia | 5 anni |

Dati ottici

| | |
|---------------------------------------|---------------|
| Flusso luminoso dell'apparecchio (lm) | 4500 |
| Efficienza apparecchio lm/W | 161 |
| Temperatura di colore correlata (K) | 4000 |
| Colore della luce | Bianco Neutro |
| CRI (Ra) | 80 |
| Consistenza colore (SDCM) | SDCM3 |
| Angolo (°) | 85 |
| Tipo di distribuzione della luce | Simmetrico |
| Controllo dell'abbagliamento (UGR) | < 19 |
| Gruppo di rischio fotobiologico | RG0 |

Dati elettrici

| | |
|---|--------------------------------|
| Potenza totale (W) | 28 |
| Tensione alimentazione primaria prodotto - min (V) | 220.0 |
| Tensione alimentazione primaria prodotto - max (V) | 240.0 |
| Fattore di potenza | 0.9 |
| THD a 230V 50Hz pieno carico al 100% di dimmerazione | 15.0 |
| Protezione elettrica | Classe II |
| Tipologia reattore | Driver LED a corrente costante |
| Dimmerabile | Sì |
| Modalità di dimmerazione | DALI-2 |
| Corrente di alimentazione (mA) | 600 |
| Corrente di spunto (A) | 5.6 |
| Durata picco di corrente (µs) | 50 |
| Classe di efficienza energetica (A->G) della sorgente inclusa | A |
| Frequenza nominale (Hz) | 50/60Hz |
| Tasso di flickering | Ultra basso (5% o meno) |
| Quantità max. apparecchi per interruttore 10A tipo C | 37 |
| Max numero prodotti per interruttore 13A_C | 48 |
| Quantità max. apparecchi per interruttore 16A tipo C | 59 |
| Max numero prodotti per interruttore 20A_C | 74 |
| Max numero prodotti per interruttore 10A - Tipo B | 37 |
| Max numero prodotti per interruttore 13A_B | 48 |
| Max numero prodotti per interruttore 16A_B | 59 |
| Max numero prodotti per interruttore 20A_B | 74 |
| Sezione min del conduttore collegabile | 0.75 |
| Sezione max del conduttore collegabile | 2.5 |

Quantum IP54 600x600 DALI 4500lm 840

Codice n. 0044644

SYLVANIA

Dati vita utile

| | |
|-------------------------------|--------|
| Vita utile nominale - L70 B50 | 120000 |
| Vita utile nominale - L70 B20 | 120000 |
| Vita utile nominale - L70 B10 | 120000 |
| Vita utile nominale - L80 B50 | 105000 |
| Vita utile nominale - L80 B20 | 95000 |
| Vita utile nominale - L80 B10 | 85000 |
| Vita utile nominale - L90 B50 | 51000 |
| Vita utile nominale - L90 B20 | 47000 |
| Vita utile nominale - L90 B10 | 44000 |

Dati dimensionali

| | |
|--------------------------------------|---------------------------|
| Colore del prodotto | RAL 9003 - Bianco segnale |
| Classificazione IP | IP54/20 |
| Classificazione IK | IK03 |
| Finitura del diffusore | Diffuso |
| Materiale del diffusore | PS Polistirene |
| Lunghezza nominale del prodotto (mm) | 595 |
| Larghezza nominale prodotto (mm) | 595 |
| Altezza nominale prodotto (mm) | 35 |
| Peso (Kg) | 2.18 |

Dati di imballo

| | |
|---|----------------|
| Codice EAN prodotto | 5410288446448 |
| Lunghezza/altezza imballo singolo (cm) | 66.6 |
| Larghezza imballo singolo (cm) | 3.5 |
| Profondità imballo interno (cm) (singolo) | 59.8 |
| DUN14_2 | 15410288446445 |
| Quantità per imballo esterno | 4 |
| Lunghezza/ Altezza imballo esterno (cm) | 68.6 |
| Packaging outer width (cm) | 16.2 |
| Profondità imballo esterno (cm) | 62.8 |

Dati di sicurezza

| | |
|---------------------------------------|--------|
| Test del filo incandescente (°) | 650 |
| Temperatura ottimale di utilizzo (°C) | -20-40 |