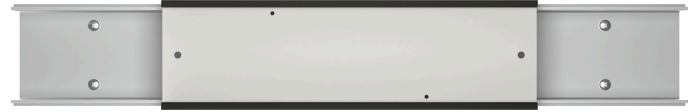
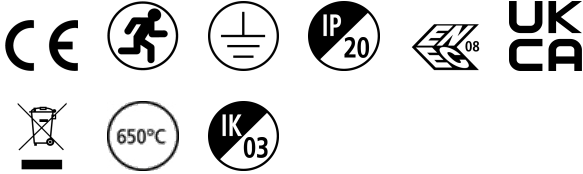


OTAO LINEAR MODULO EMERG AUTOTEST NERO

Codice n. 0040827

SYLVANIA

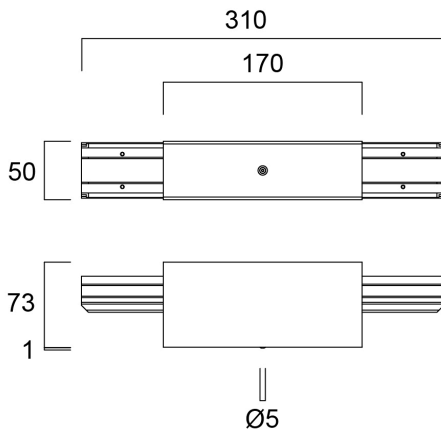
PROTM



Modulo di emergenza con funzione Self-Test on/off per apparecchi Otao, completo di batteria LiFePO4, indicatore EM e 2 estrusi in alluminio per il collegamento meccanico agli apparecchi Otao; senza pulsante Self-Test. Finitura RAL9011 (nero).

Dati tecnici

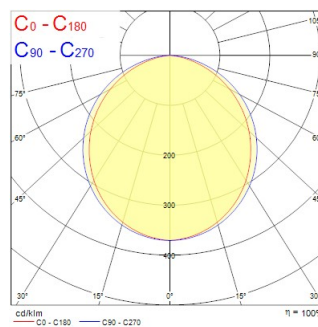
Dimensioni (mm)



Fotometrie

Distance [m]	Cone diameter [m]	Beam angle [°]	Illuminance [lx]
0.5	1.50 1.28	50° 52°	241 29
1.0	3.00 2.56	50° 52°	60 7
1.5	4.50 3.87	50° 52°	26 3
2.0	6.00 5.16	50° 52°	21 2
2.5	7.50 6.45	50° 52°	14 2
3.0	9.00 7.74	50° 52°	9 1

Distance [m] Cone diameter [m] Illuminance [lx]
 — C0 - C180 (Half beam angle: 104.4°)
 — C90 - C270 (Half beam angle: 112.9°)



OTAO LINEAR MODULO EMERG AUTOTEST NERO

Codice n. 0040827

SYLVANIA

Dati generali

Nome prodotto	OTAO LINEAR MODULO EMERG AUTOTEST NERO
Tecnologia	Kit di emergenza
Tipologia di accessorio	Altro
Materiale del corpo dell'apparecchio	Alluminio
Montaggio	Montaggio a incasso a soffitto, Montaggio a plafone a soffitto, Montaggio a parete, Sospensione
Rilevatore di presenza integrato	NO
Applicazione generale	Uffici, Istruzione
Intervallo temperatura di funzionamento	5°C...+50°C
Classe ETIM	EC000471
E-number Finlandia	4170667
Garanzia	5 anni

Dati ottici

Flusso luminoso dell'apparecchio (lm)	300
Consistenza colore (SDCM)	N/A
Gruppo di rischio fotobiologico	Non applicabile
Durata emergenza (h)	3

Dati elettrici

Protezione elettrica	Classe I
Quantità max. apparecchi per interruttore 10A tipo C	100
Quantità max. apparecchi per interruttore 16A tipo C	100
Max numero prodotti per interruttore 16A_B	100

Dati dimensionali

Colore del prodotto	RAL 9011 - Nero grafite
Classificazione IP	IP20
Classificazione IK	IK03
Finitura del diffusore	Altro
Lunghezza nominale del prodotto (mm)	170
Larghezza nominale prodotto (mm)	50
Altezza nominale prodotto (mm)	73
Peso (Kg)	0.45

Dati di imballo

Codice EAN prodotto	5410288408279
Lunghezza/altezza imballo singolo (cm)	32.0
Larghezza imballo singolo (cm)	6.1
Profondità imballo interno (cm) (singolo)	7.8
DUN14_2	15410288408276
Quantità per imballo esterno	5
Lunghezza/ Altezza imballo esterno (cm)	34.0
Packaging outer width (cm)	32.5
Profondità imballo esterno (cm)	37.0

Dati di sicurezza

Test del filo incandescente (°)	650
Temperatura ottimale di utilizzo (°C)	5-50