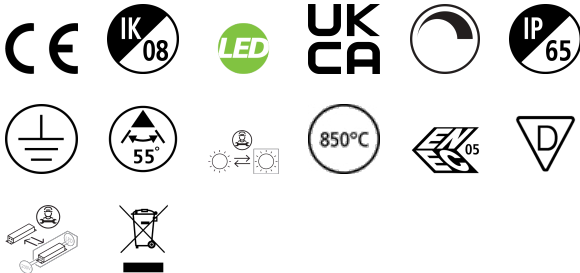


Sylvania Granit IP65 DALI 19500lm 840 fascio medio

Codice n. 0039750

SYLVANIA

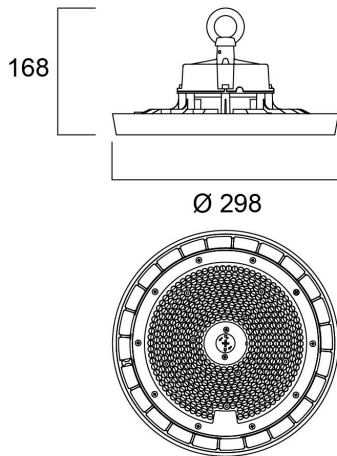
PROTM



LED highbay integrato; corpo in alluminio nero; 19500lm; 120W; 163lm/W; 4000K; corrente di pilotaggio: 470mA; CRI80; angolo del fascio 55°; Dimmerabile DALI; IP65; IK08; durata di vita L80:B20 92000h; (Ø x A) 298 x 168 mm; cavo di alimentazione 1,5m; cavo di controllo 1,5m; lunghezza catena 1,2m, ganci inclusi.

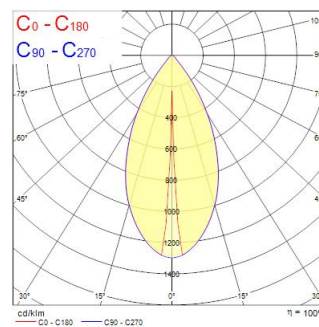
Dati tecnici

Dimensioni (mm)



Fotometrie

Distance [m]	Cone diameter [m]	Beam angle [°]	Illuminance [lx]
0.5	0.48	51.2°	1733
	0.48	E/C90: 28.8°	3723
		E/C0: 28.8°	3685
1.0	0.96	E/C90: 28.8°	429
	0.97	E/C90: 28.8°	831
		E/C0: 28.8°	814
1.5	1.44	E/C90: 28.8°	199
	1.45	E/C90: 28.8°	417
		E/C0: 28.8°	407
2.0	1.92	E/C90: 28.8°	112
	1.93	E/C90: 28.8°	233
		E/C0: 28.8°	228
2.5	2.40	E/C90: 28.8°	76
	2.42	E/C90: 28.8°	148
		E/C0: 28.8°	145
3.0	2.87	E/C90: 28.8°	49
	2.90	E/C90: 28.8°	107
		E/C0: 28.8°	103



Sylvania Granit IP65 DALI 19500lm 840 fascio medio

Codice n. 0039750

SYLVANIA

Dati generali

Nome prodotto	Sylvania Granit IP65 DALI 19500lm 840 fascio medio
Tecnologia	LED
Attacco lampada	N/A
Applicazione generale	Logistica e Industria
Intervallo temperatura di funzionamento	-30°C...+50°C
Classe ETIM	EC001716
Garanzia	5 anni

Dati ottici

Flusso luminoso dell'apparecchio (lm)	19500
Efficienza apparecchio lm/W	163
Temperatura di colore correlata (K)	4000
Colore della luce	Bianco Neutro
CRI (Ra)	80
Consistenza colore (SDCM)	SDCM3
Angolo (°)	55
Tipo di distribuzione della luce	Simmetrico
Controllo dell'abbagliamento (UGR)	< 22
Gruppo di rischio fotobiologico	RG1

Dati elettrici

Potenza totale (W)	120
Tensione alimentazione primaria prodotto - min (V)	220.0
Tensione alimentazione primaria prodotto - max (V)	240.0
Fattore di potenza	0.95
THD a 230V 50Hz pieno carico al 100% di dimmerazione	15
Protezione elettrica	Classe I
Numero cicli accensione prima di uno spegnimento prematuro	>100000
Dimmerabile	Sì
Modalità di dimmerazione	DALI-2
Corrente di alimentazione (mA)	470
Corrente di spunto (A)	77
Durata picco di corrente (µs)	102
Classe di efficienza energetica (A->G) della sorgente inclusa	C
Frequenza nominale (Hz)	50/60Hz
Tasso di flickering	Basso (6% - 20%)
Quantità max. apparecchi per interruttore 10A tipo C	16
Max numero prodotti per interruttore 13A_C	20
Quantità max. apparecchi per interruttore 16A tipo C	27
Max numero prodotti per interruttore 20A_C	32
Max numero prodotti per interruttore 10A - Tipo B	10
Max numero prodotti per interruttore 13A_B	12
Max numero prodotti per interruttore 16A_B	16
Max numero prodotti per interruttore 20A_B	20
Immunità alle sovratensioni di rete (modo comune -> L/N) (kV)	6
Immunità alle sovratensioni di rete (modo comune -> L/N - GND) (kV)	6

Sylvania Granit IP65 DALI 19500lm 840 fascio medio

Codice n. 0039750

SYLVANIA

Dati vita utile

Vita utile nominale - L70 B50	120000
Vita utile nominale - L80 B20	92000
Vita utile nominale - L90 B50	51000

Dati dimensionali

Colore del prodotto	RAL 9017 - Nero traffico
Classificazione IP	IP65
Classificazione IK	IK08
Altezza nominale prodotto (mm)	168
Diametro prodotto (mm)	298
Peso (Kg)	2.18

Dati di imballo

Codice EAN prodotto	5410288397504
Lunghezza/altezza imballo singolo (cm)	32.5
Larghezza imballo singolo (cm)	32.5
Profondità imballo interno (cm) (singolo)	14.5
DUN14_2	05410288397504
Quantità per imballo esterno	1
Lunghezza/ Altezza imballo esterno (cm)	32.5
Packaging outer width (cm)	32.5
Profondità imballo esterno (cm)	14.5

Dati di sicurezza

Test del filo incandescente (°)	850
Temperatura ottimale di utilizzo (°C)	-30-50