

Diffusore in PC trasparente per Sylvania Granit Large

Codice n. 0039748

SYLVANIA

PROTM

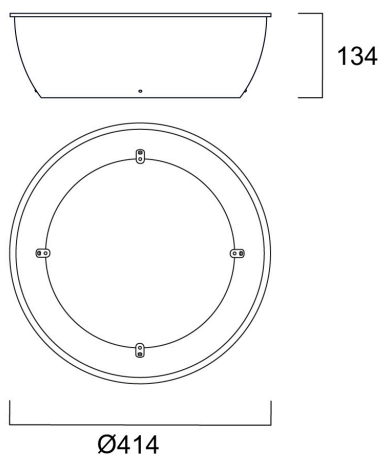
CE UK
CA



Riflettore trasparente in policarbonato per Granit Large

Dati tecnici

Dimensioni (mm)



Fotometrie

Diffusore in PC trasparente per Sylvania Granit Large

Codice n. 0039748

SYLVANIA

Dati generali

Nome prodotto	Diffusore in PC trasparente per Sylvania Granit Large
Tecnologia	Dispositivo non elettrico
Tipologia di accessorio	Riflettore
Applicazione generale	Logistica e Industria
Classe ETIM	EC002557
E-number Finlandia	4357120
Garanzia	5 anni

Dati dimensionali

Altezza nominale prodotto (mm)	134
Diametro prodotto (mm)	414
Peso (Kg)	0.427

Dati di imballo

Codice EAN prodotto	5410288397481
Lunghezza/altezza imballo singolo (cm)	41.4
Larghezza imballo singolo (cm)	41.4
Profondità imballo interno (cm) (singolo)	13.4
DUN14_2	15410288397488
Quantità per imballo esterno	10
Lunghezza/ Altezza imballo esterno (cm)	42.7
Packaging outer width (cm)	42.7
Profondità imballo esterno (cm)	56.0