

Riflettore in alluminio nero per Granit Large

Codice n. 0039747

SYLVANIA

PROTM

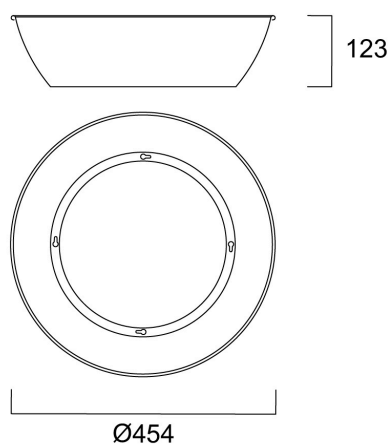
CE UK
CA



Riflettore in alluminio verniciato nero per Granit Large.

Dati tecnici

Dimensioni (mm)



Fotometrie

Dati generali

Nome prodotto	Riflettore in alluminio nero per Granit Large
Tecnologia	Dispositivo non elettrico
Tipologia di accessorio	Riflettore
Applicazione generale	Logistica e Industria
Classe ETIM	EC002557
E-number Finlandia	4357119
Garanzia	5 anni

Dati dimensionali

Altezza nominale prodotto (mm)	123
Diametro prodotto (mm)	454
Peso (Kg)	0.402

Riflettore in alluminio nero per Granit Large

Codice n. 0039747

SYLVANIA

Dati di imballo

Codice EAN prodotto	5410288397474
Lunghezza/altezza imballo singolo (cm)	45.4
Larghezza imballo singolo (cm)	45.4
Profondità imballo interno (cm) (singolo)	12.3
DUN14_2	15410288397471
Quantità per imballo esterno	10
Lunghezza/ Altezza imballo esterno (cm)	46.6
Packaging outer width (cm)	46.6
Profondità imballo esterno (cm)	38.0