

Riflettore in alluminio non verniciato per Granit Large

Codice n. 0039746

SYLVANIA

PROTM

CE UK
CA

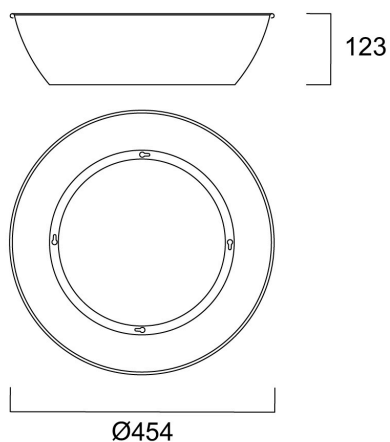


Riflettore in alluminio non verniciato per Granit Large

Dati tecnici

Dimensioni (mm)

Fotometrie



Riflettore in alluminio non verniciato per Granit Large

Codice n. 0039746

SYLVANIA

Dati generali

Nome prodotto	Riflettore in alluminio non verniciato per Granit Large
Tecnologia	Dispositivo non elettrico
Tipologia di accessorio	Riflettore
Applicazione generale	Logistica e Industria
Classe ETIM	EC002557
E-number Finlandia	4357118
Garanzia	5 anni

Dati dimensionali

Altezza nominale prodotto (mm)	123
Diametro prodotto (mm)	454
Peso (Kg)	0.402

Dati di imballo

Codice EAN prodotto	5410288397467
Lunghezza/altezza imballo singolo (cm)	45.4
Larghezza imballo singolo (cm)	45.4
Profondità imballo interno (cm) (singolo)	12.3
DUN14_2	15410288397464
Quantità per imballo esterno	10
Lunghezza/ Altezza imballo esterno (cm)	46.6
Packaging outer width (cm)	46.6
Profondità imballo esterno (cm)	38.0