

Diffusore in PC trasparente per Sylvania Granit Small

Codice n. 0039744

SYLVANIA

PROTM

CE UK
CA

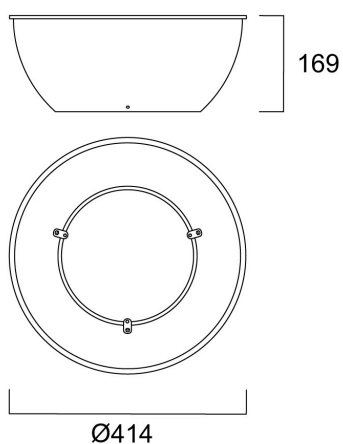


Riflettore trasparente in policarbonato per Granit Small

Dati tecnici

Dimensioni (mm)

Fotometrie



Diffusore in PC trasparente per Sylvania Granit Small

Codice n. 0039744

SYLVANIA

Dati generali

Nome prodotto	Diffusore in PC trasparente per Sylvania Granit Small
Tecnologia	Dispositivo non elettrico
Tipologia di accessorio	Riflettore
Applicazione generale	Logistica e Industria
Classe ETIM	EC002557
E-number Finlandia	4357116
Garanzia	5 anni

Dati dimensionali

Altezza nominale prodotto (mm)	169
Diametro prodotto (mm)	414
Peso (Kg)	0.513

Dati di imballo

Codice EAN prodotto	5410288397443
Lunghezza/altezza imballo singolo (cm)	41.4
Larghezza imballo singolo (cm)	41.4
Profondità imballo interno (cm) (singolo)	16.9
DUN14_2	15410288397440
Quantità per imballo esterno	10
Lunghezza/ Altezza imballo esterno (cm)	42.7
Packaging outer width (cm)	42.7
Profondità imballo esterno (cm)	61.0