

Riflettore in alluminio non verniciato per Granit Small

Codice n. 0039742

SYLVANIA

PROTM

CE UK
CA

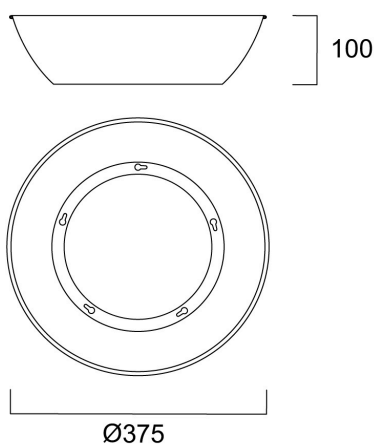


Riflettore in alluminio non verniciato per Granit Small

Dati tecnici

Dimensioni (mm)

Fotometrie



Riflettore in alluminio non verniciato per Granit Small

Codice n. 0039742

SYLVANIA

Dati generali

Nome prodotto	Riflettore in alluminio non verniciato per Granit Small
Tecnologia	Dispositivo non elettrico
Tipologia di accessorio	Riflettore
Applicazione generale	Logistica e Industria
Classe ETIM	EC002557
E-number Finlandia	4357114
Garanzia	5 anni

Dati dimensionali

Altezza nominale prodotto (mm)	100
Diametro prodotto (mm)	375
Peso (Kg)	0.281

Dati di imballo

Codice EAN prodotto	5410288397429
Lunghezza/altezza imballo singolo (cm)	37.5
Larghezza imballo singolo (cm)	37.5
Profondità imballo interno (cm) (singolo)	10.0
DUN14_2	15410288397426
Quantità per imballo esterno	10
Lunghezza/ Altezza imballo esterno (cm)	38.7
Packaging outer width (cm)	38.7
Profondità imballo esterno (cm)	30.0