

# Sylvania Granit IP65 DALI 37200LM 840 ellittico

Codice n. 0039138

**SYLVANIA**

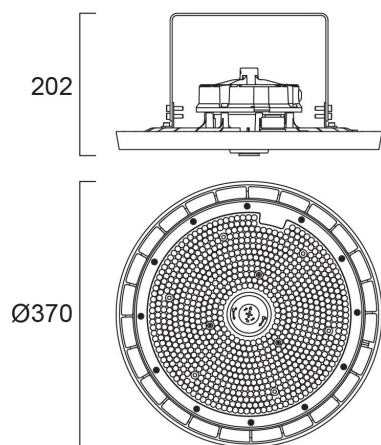
**PRO**<sup>TM</sup>



Highbay LED per interni, completo di cavo volante da 1500 mm, staffa di montaggio per installazione a superficie, corpo in alluminio nero Traffic (RAL9017) con lente in PC, IP65, IK08, Classe I, 4000K, CRI80, dimmerabile DALI, 37.200 lm, 218W, 171lm/W, ottica ellittica (30 x 70°), durata L80B50 di 105.000 ore, dimensioni 370 x 202 mm (D x H), peso 3.2kg, temperatura di esercizio da -30 a +50°C.

## Dati tecnici

### Dimensioni (mm)

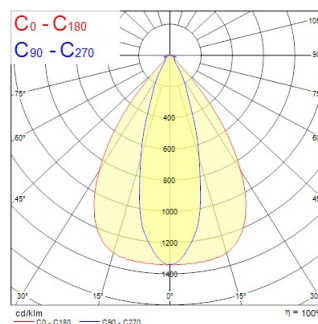


### Fotometrie

Distance [m]	Cone diameter [m]	E107	E108	E109	E110	E111	E112	E113	E114	E115	E116	E117	E118	E119	E120
0.5	0.25 0.70	19032	16.1°	3852	35.1°	5214									
1.0	0.55 1.41	4648	16.1°	2110	35.1°	1354									
1.5	0.81 2.11	2105	16.1°	967	35.1°	611									
2.0	1.15 2.81	1242	16.1°	533	35.1°	343									
2.5	1.44 3.51	797	16.1°	364	35.1°	221									
3.0	1.73 4.22	559	16.1°	249	35.1°	153									

Distance [m]    Cone diameter [m]    Illuminance [lx]

— C0 - C180 (Half beam angle: 75.2°)  
— C90 - C270 (Half beam angle: 32.2°)



# Sylvania Granit IP65 DALI 37200LM 840 ellittico

Codice n. 0039138

**SYLVANIA**

## Dati generali

Nome prodotto	Sylvania Granit IP65 DALI 37200LM 840 ellittico
Tecnologia	LED
Attacco lampada	N/A
Materiale del corpo dell'apparecchio	Alluminio
Montaggio	Montaggio a plafone a soffitto
Rilevatore di presenza integrato	NO
Applicazione generale	Logistica e Industria
Intervallo temperatura di funzionamento	-30°C...+50°C
Classe ETIM	EC001716
E-number Finlandia	4357202
Garanzia	5 anni

## Dati ottici

Flusso luminoso dell'apparecchio (lm)	37200
Efficienza apparecchio lm/W	171
Temperatura di colore correlata (K)	4000
Colore della luce	Bianco Neutro
CRI (Ra)	80
Consistenza colore (SDCM)	SDCM3
Angolo (°)	70*30
Tipo di distribuzione della luce	Asimmetrico
Controllo dell'abbagliamento (UGR)	< 25
Gruppo di rischio fotobiologico	RG1
Flusso luminoso (emergenza) (lm)	1200

## Dati elettrici

Potenza totale (W)	218
Tensione alimentazione primaria prodotto - min (V)	220.0
Tensione alimentazione primaria prodotto - max (V)	240.0
Fattore di potenza	0.95
THD a 230V 50Hz pieno carico al 100% di dimmerazione	15
Protezione elettrica	Classe I
Reattore richiesto	No
Tipologia reattore	Driver LED a corrente costante
Dimmerabile	Sì
Modalità di dimmerazione	DALI-2
Corrente di spunto (A)	80
Durata picco di corrente (µs)	350
Classe di efficienza energetica (A->G) della sorgente inclusa	B
Frequenza nominale (Hz)	50/60Hz
Quantità max. apparecchi per interruttore 10A tipo C	6
Max numero prodotti per interruttore 13A_C	7
Quantità max. apparecchi per interruttore 16A tipo C	9
Max numero prodotti per interruttore 20A_C	12
Max numero prodotti per interruttore 10A - Tipo B	5
Max numero prodotti per interruttore 13A_B	7
Max numero prodotti per interruttore 16A_B	8
Max numero prodotti per interruttore 20A_B	10
Sezione min del conduttore collegabile	1
Sezione max del conduttore collegabile	1.5

# Sylvania Granit IP65 DALI 37200LM 840 ellittico

Codice n. 0039138

**SYLVANIA**

## Dati vita utile

Vita utile nominale - L70 B50	120000
Vita utile nominale - L70 B20	120000
Vita utile nominale - L70 B10	120000
Vita utile nominale - L80 B50	105000
Vita utile nominale - L80 B20	91000
Vita utile nominale - L80 B10	84000
Vita utile nominale - L90 B50	51000
Vita utile nominale - L90 B20	44000
Vita utile nominale - L90 B10	41000

## Dati dimensionali

Colore del prodotto	RAL 9017 - Nero traffico
Classificazione IP	IP65
Classificazione IK	IK08
Materiale del diffusore	PC Policarbonato
Finitura del riflettore	Opaco
Altezza nominale prodotto (mm)	202
Diametro prodotto (mm)	370
Peso (Kg)	3.23

## Dati di imballo

Codice EAN prodotto	5410288391380
Lunghezza/altezza imballo singolo (cm)	42.0
Larghezza imballo singolo (cm)	40.1
Profondità imballo interno (cm) (singolo)	16.0
DUN14_2	05410288391380
Quantità per imballo esterno	1
Lunghezza/ Altezza imballo esterno (cm)	42.0
Packaging outer width (cm)	40.1
Profondità imballo esterno (cm)	16.0

## Dati di sicurezza

Test del filo incandescente (°)	850
Temperatura ottimale di utilizzo (°C)	-30-50