

Sylvania Granit IP65 DALI 33000lm 840 fascio ampio

Codice n. 0039135

SYLVANIA

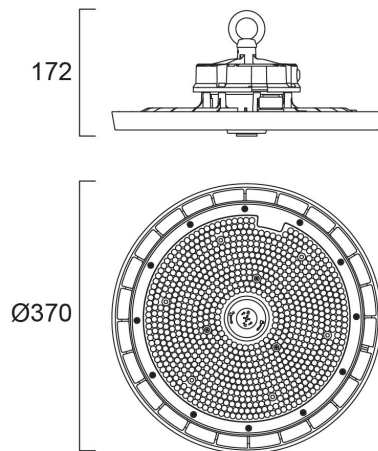
PROTM



Highbay LED per interni, completo di cavo volante da 1500 mm, gancio per sospensione e catena da 1200 mm con moschettoni, corpo in alluminio nero Traffic (RAL9017) con lente in PC, IP65, IK08, Classe I, 4000K, CRI80, dimmerabile DALI, 33.000 lm, 165 W, 200 lm/W, fascio simmetrico medio (85°), durata L80B50 di 105.000 ore, dimensioni 370 x 172 mm (D x H), peso 2,82 kg, temperatura di esercizio da -30 a +50°C

Dati tecnici

Dimensioni (mm)

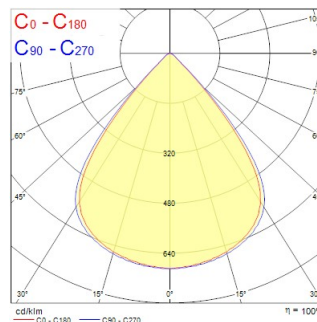


Fotometrie

Distance [m]	Cone diameter [m]	E171	E170	E169	E168	E167	E166	E165	E164	E163	E162	E161	E160
0,5	0,85 0,81	9119	2040	2040	2040	2040	2040	2040	2040	2040	2040	2040	2040
1,0	1,70 1,63	22795	5110	5110	5110	5110	5110	5110	5110	5110	5110	5110	5110
1,5	2,54 2,44	10113	2211	2211	2211	2211	2211	2211	2211	2211	2211	2211	2211
2,0	3,39 3,25	5939	1328	1328	1328	1328	1328	1328	1328	1328	1328	1328	1328
2,5	4,24 4,06	3641	816	816	816	816	816	816	816	816	816	816	816
3,0	5,09 4,88	2559	565	565	565	565	565	565	565	565	565	565	565

Distance [m] Cone diameter [m] Illuminance [lx]

— C0 - C180 (Half beam angle: 75.0°)
— C90 - C270 (Half beam angle: 90.0°)



Sylvania Granit IP65 DALI 33000lm 840 fascio ampio

Codice n. 0039135

SYLVANIA

Dati generali

Nome prodotto	Sylvania Granit IP65 DALI 33000lm 840 fascio ampio
Tecnologia	LED
Attacco lampada	N/A
Materiale del corpo dell'apparecchio	Alluminio
Montaggio	Sospensione
Rilevatore di presenza integrato	NO
Applicazione generale	Logistica e Industria
Intervallo temperatura di funzionamento	-30°C...+50°C
Classe ETIM	EC001716
E-number Finlandia	4357200
Garanzia	5 anni

Dati ottici

Flusso luminoso dell'apparecchio (lm)	33000
Efficienza apparecchio lm/W	200
Temperatura di colore correlata (K)	4000
Colore della luce	Bianco Neutro
CRI (Ra)	80
Consistenza colore (SDCM)	SDCM3
Angolo (°)	85
Tipo di distribuzione della luce	Simmetrico
Controllo dell'abbagliamento (UGR)	< 25
Gruppo di rischio fotobiologico	RG1
Flusso luminoso (emergenza) (lm)	1200

Dati elettrici

Potenza totale (W)	165
Tensione alimentazione primaria prodotto - min (V)	220.0
Tensione alimentazione primaria prodotto - max (V)	240.0
Fattore di potenza	0.95
THD a 230V 50Hz pieno carico al 100% di dimmerazione	12
Protezione elettrica	Classe I
Reattore richiesto	No
Tipologia reattore	Driver LED a corrente costante
Dimmerabile	Sì
Modalità di dimmerazione	DALI-2
Corrente di spunto (A)	80
Durata picco di corrente (µs)	350
Classe di efficienza energetica (A->G) della sorgente inclusa	B
Frequenza nominale (Hz)	50/60Hz
Quantità max. apparecchi per interruttore 10A tipo C	7
Max numero prodotti per interruttore 13A_C	9
Quantità max. apparecchi per interruttore 16A tipo C	11
Max numero prodotti per interruttore 20A_C	14
Max numero prodotti per interruttore 10A - Tipo B	5
Max numero prodotti per interruttore 13A_B	6
Max numero prodotti per interruttore 16A_B	8
Max numero prodotti per interruttore 20A_B	10
Sezione min del conduttore collegabile	1
Sezione max del conduttore collegabile	1.5

Sylvania Granit IP65 DALI 33000lm 840 fascio ampio

Codice n. 0039135

SYLVANIA

Dati vita utile

Vita utile nominale - L70 B50	120000
Vita utile nominale - L80 B50	105000
Vita utile nominale - L80 B20	91000

Dati dimensionali

Colore del prodotto	RAL 9017 - Nero traffico
Classificazione IP	IP65
Classificazione IK	IK08
Materiale del diffusore	PC Policarbonato
Finitura del riflettore	Opaco
Altezza nominale prodotto (mm)	172
Diametro prodotto (mm)	370
Peso (Kg)	2.82

Dati di imballo

Codice EAN prodotto	5410288391359
Lunghezza/altezza imballo singolo (cm)	42.0
Larghezza imballo singolo (cm)	40.1
Profondità imballo interno (cm) (singolo)	16.0
DUN14_2	05410288391359
Quantità per imballo esterno	1
Lunghezza/ Altezza imballo esterno (cm)	42.0
Packaging outer width (cm)	40.1
Profondità imballo esterno (cm)	16.0

Dati di sicurezza

Test del filo incandescente (°)	850
Temperatura ottimale di utilizzo (°C)	-30-50