

Sylvania Granit IP65 DALI 20600lm 840 fascio ampio

Codice n. 0039133

SYLVANIA

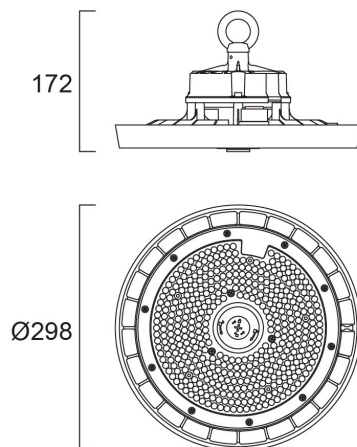
PROTM



Interior LED Highbay, comes complete with 1500mm flying lead, hook for hanging and 1200mm chain with carabiners, Traffic black (RAL9017) aluminium housing with PC lens, IP65, IK08, Class I, 4000K, CRI80, DALI dimmable, 20600lm, 103W, 200lm/W, Symmetrical Wide beam (85°), 105.000hrs L80B50 lifespan, 298 x 172mm (D x H) dimensions, 2.23kg weight, operating temperature range from -30 to +50°C.

Dati tecnici

Dimensioni (mm)

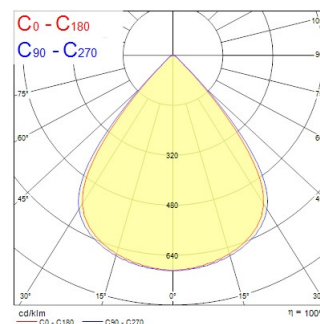


Fotometrie

Distance [m]	Cone diameter [m]	E170 E180 E270	90° 80° 70° 60° 50° 40° 30°
0.5	0.85 0.81	6613 12780 13451	
1.0	1.70 1.63	14205 2790 2952	
1.5	2.54 2.44	6313 1410 1480	
2.0	3.39 3.25	3581 787 835	
2.5	4.24 4.06	2273 490 516	
3.0	5.09 4.88	1579 354 372	

Distance [m] Cone diameter [m] Illuminance [lx]

— C0 - C180 (Half beam angle: 75.2°)
— C90 - C270 (Half beam angle: 80.6°)



Sylvania Granit IP65 DALI 20600lm 840 fascio ampio

Codice n. 0039133

SYLVANIA

Dati generali

Nome prodotto	Sylvania Granit IP65 DALI 20600lm 840 fascio ampio
Tecnologia	LED
Attacco lampada	N/A
Materiale del corpo dell'apparecchio	Alluminio
Montaggio	Sospensione
Rilevatore di presenza integrato	NO
Applicazione generale	Logistica e Industria
Intervallo temperatura di funzionamento	-30°C...+50°C
Classe ETIM	EC001716
E-number Finlandia	4357199
Garanzia	5 anni

Dati ottici

Flusso luminoso dell'apparecchio (lm)	20600
Efficienza apparecchio lm/W	200
Temperatura di colore correlata (K)	4000
Colore della luce	Bianco Neutro
CRI (Ra)	80
Consistenza colore (SDCM)	SDCM3
Angolo (°)	85
Tipo di distribuzione della luce	Simmetrico
Controllo dell'abbagliamento (UGR)	< 25
Gruppo di rischio fotobiologico	RG1
Flusso luminoso (emergenza) (lm)	1200

Dati elettrici

Potenza totale (W)	103
Tensione alimentazione primaria prodotto - min (V)	220.0
Tensione alimentazione primaria prodotto - max (V)	240.0
Fattore di potenza	0.95
THD a 230V 50Hz pieno carico al 100% di dimmerazione	12
Protezione elettrica	Classe I
Reattore richiesto	No
Tipologia reattore	Driver LED a corrente costante
Dimmerabile	Sì
Modalità di dimmerazione	DALI-2
Corrente di spunto (A)	80
Durata picco di corrente (µs)	350
Classe di efficienza energetica (A->G) della sorgente inclusa	B
Frequenza nominale (Hz)	50/60Hz
Quantità max. apparecchi per interruttore 10A tipo C	12
Max numero prodotti per interruttore 13A_C	15
Quantità max. apparecchi per interruttore 16A tipo C	18
Max numero prodotti per interruttore 20A_C	23
Max numero prodotti per interruttore 10A - Tipo B	9
Max numero prodotti per interruttore 13A_B	12
Max numero prodotti per interruttore 16A_B	14
Max numero prodotti per interruttore 20A_B	18
Sezione min del conduttore collegabile	1
Sezione max del conduttore collegabile	1.5

Sylvania Granit IP65 DALI 20600lm 840 fascio ampio

Codice n. 0039133

SYLVANIA

Dati vita utile

Vita utile nominale - L70 B50	120000
Vita utile nominale - L80 B50	105000
Vita utile nominale - L80 B20	91000

Dati dimensionali

Colore del prodotto	RAL 9017 - Nero traffico
Classificazione IP	IP65
Classificazione IK	IK08
Materiale del diffusore	PC Policarbonato
Finitura del riflettore	Opaco
Altezza nominale prodotto (mm)	172
Diametro prodotto (mm)	298
Peso (Kg)	2.23

Dati di imballo

Codice EAN prodotto	5410288391335
Lunghezza/altezza imballo singolo (cm)	34.5
Larghezza imballo singolo (cm)	32.6
Profondità imballo interno (cm) (singolo)	16.0
DUN14_2	05410288391335
Quantità per imballo esterno	1
Lunghezza/ Altezza imballo esterno (cm)	34.5
Packaging outer width (cm)	32.6
Profondità imballo esterno (cm)	16.0

Dati di sicurezza

Test del filo incandescente (°)	850
Temperatura ottimale di utilizzo (°C)	-30-50