

PIASTRA DI RINFORZO 175

Codice n. 0038002

SYLVANIA

PROTM

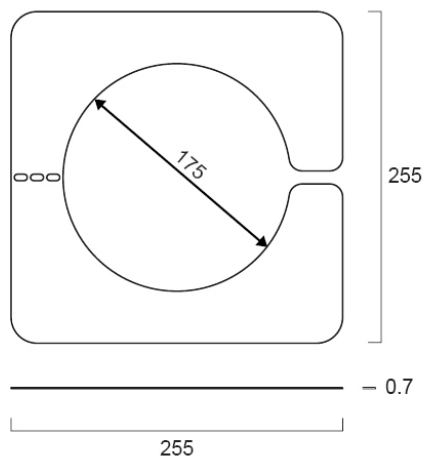
CE UK
CA



PIASTRA DI RINFORZO 175

Dati tecnici

Dimensioni (mm)



Fotometrie

PIASTRA DI RINFORZO 175

Codice n. 0038002

SYLVANIA

Dati generali

Nome prodotto	PIASTRA DI RINFORZO 175
Tecnologia	Dispositivo non elettrico
Tipologia di accessorio	Piastra di montaggio
Materiale del corpo dell'apparecchio	Acciaio
Applicazione generale	Strutture alberghiere, Uffici, Esercizi commerciali
Classe ETIM	EC002557
E-number Finlandia	4279639
Garanzia	3 anni

Dati dimensionali

Colore del prodotto	RAL 9005 - Nero opaco
Lunghezza nominale del prodotto (mm)	255
Larghezza nominale prodotto (mm)	255
Altezza nominale prodotto (mm)	0.7
Peso (Kg)	0.233

Dati di imballo

Codice EAN prodotto	5410288380025
Lunghezza/altezza imballo singolo (cm)	25.5
Larghezza imballo singolo (cm)	25.5
Profondità imballo interno (cm) (singolo)	0.7
DUN14_2	15410288380022
Quantità per imballo esterno	40
Lunghezza/ Altezza imballo esterno (cm)	27.5
Packaging outer width (cm)	27.5
Profondità imballo esterno (cm)	6.5