

LiFeSafe Bulkhead IP65 RCSD MTG KIT

Codice n. 0032013

SYLVANIA

LiFeSafe™

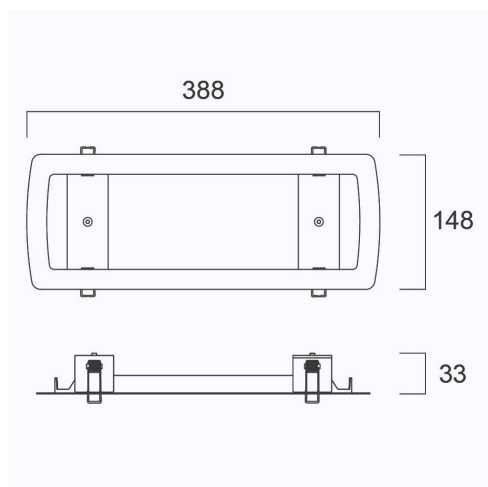
CE UK
CA



Kit di montaggio da incasso LifeSafe Bulkhead IP65 RCSD. Kit di montaggio da incasso in acciaio per LifeSafe Bulkhead.

Dati tecnici

Dimensioni (mm)



Fotometrie

LiFeSafe Bulkhead IP65 RCSD MTG KIT

Codice n. 0032013

SYLVANIA

Dati generali

Nome prodotto	LiFeSafe Bulkhead IP65 RCSD MTG KIT
Tecnologia	Dispositivo non elettrico
Tipologia di accessorio	Set di installazione
Applicazione generale	Istruzione, Strutture alberghiere, Logistica e Industria, Musei e gallerie, Uffici
Classe ETIM	EC002557
Garanzia	5 anni

Dati dimensionali

Lunghezza nominale del prodotto (mm)	397
Larghezza nominale prodotto (mm)	148
Altezza nominale prodotto (mm)	33
Peso (Kg)	0.34

Dati di imballo

Codice EAN prodotto	5410288320137
Lunghezza/altezza imballo singolo (cm)	39.3
Larghezza imballo singolo (cm)	4.5
Profondità imballo interno (cm) (singolo)	16.8
DUN14_2	15410288320134
Quantità per imballo esterno	10
Lunghezza/ Altezza imballo esterno (cm)	40.5
Packaging outer width (cm)	35.0
Profondità imballo esterno (cm)	24.5