

LiFeSafe Bulkhead IP65 C EM3 NM/MT ST

Codice n. 0032012

SYLVANIA

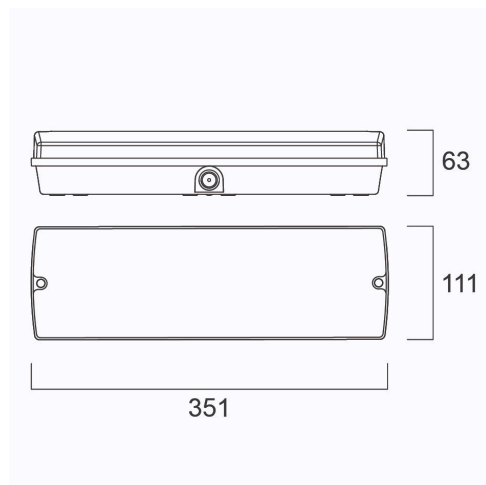
LiFeSafe™



LiFeSafe Bulkhead IP65 C EM3 NM MT ST è una lampada da emergenza a LED ad alta efficienza energetica, con modalità non permanente/permanente e funzione di autotest, che garantisce un'autonomia di 3 ore grazie alle batterie LiFePO4. Il prodotto è realizzato con alloggiamento in policarbonato e vassoio porta-componenti con base in ABS, adatto per applicazioni interne ed esterne. Viene fornito con 1 confezione di etichette multidirezionali. Kit di incasso in acciaio e diffusore di uscita (con 2 adesivi) disponibili come accessori. 3W, 165lm, classificazione IP65 e IK06. Costruzione di Classe II.

Dati tecnici

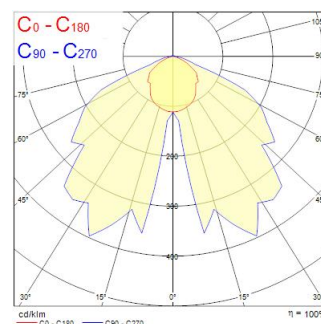
Dimensioni (mm)



Fotometrie

Distance (m)	Cone diameter (m)	Beam angle (°)	Beam angle (°)	Illuminance (lx)
0.5	1.77 1.45	80°	88°	67
1.0	3.55 2.90	80°	88°	17
1.5	5.32 4.35	80°	88°	7
2.0	7.10 5.80	80°	88°	4
2.5	8.87 7.25	80°	88°	3
3.0	10.65 8.70	80°	88°	2

Distance (m) Cone diameter (m) Illuminance (lx)
 C0 - C180 (Half beam angle: 110.8°)
 C90 - C270 (Half beam angle: 121.2°)



LiFeSafe Bulkhead IP65 C EM3 NM/MT ST

Codice n. 0032012

SYLVANIA

Dati generali

Nome prodotto	LiFeSafe Bulkhead IP65 C EM3 NM/MT ST
Tecnologia	LED
Materiale del corpo dell'apparecchio	Plastica ABS
Montaggio	Montaggio a plafone a soffitto
Applicazione generale	Istruzione, Strutture alberghiere, Logistica e Industria, Musei e gallerie, Uffici
Intervallo temperatura di funzionamento	0°C...+45°C
Temperatura ambiente Ta (°C)	25
Classe ETIM	EC001957
Garanzia	5 anni

Dati ottici

Flusso luminoso dell'apparecchio (lm)	165
Efficienza apparecchio lm/W	165
Temperatura di colore correlata (K)	6500
Colore della luce	Bianco freddo
CRI (Ra)	80
Consistenza colore (SDCM)	SDCM6
Gruppo di rischio fotobiologico	RG1
Flusso luminoso (emergenza) (lm)	165
Durata emergenza (h)	3

Dati elettrici

Tensione alimentazione primaria prodotto - min (V)	220.0
Tensione alimentazione primaria prodotto - max (V)	240.0
Fattore di potenza	0.4
THD a 230V 50Hz pieno carico al 100% di dimmerazione	157
Protezione elettrica	Classe II
Reattore richiesto	No
Corrente di spunto (A)	4.96
Durata picco di corrente (µs)	100
Frequenza nominale (Hz)	50/60Hz
Quantità max. apparecchi per interruttore 10A tipo C	213
Max numero prodotti per interruttore 13A_C	284
Quantità max. apparecchi per interruttore 16A tipo C	350
Max numero prodotti per interruttore 20A_C	437
Max numero prodotti per interruttore 10A - Tipo B	172
Max numero prodotti per interruttore 13A_B	224
Max numero prodotti per interruttore 16A_B	275
Max numero prodotti per interruttore 20A_B	344

Dati vita utile

Vita utile nominale - L70 B50	100000
Vita utile nominale - L70 B20	100000
Vita utile nominale - L70 B10	100000
Vita utile nominale - L80 B50	100000
Vita utile nominale - L80 B20	100000
Vita utile nominale - L80 B10	100000
Vita utile nominale - L90 B50	100000
Vita utile nominale - L90 B20	100000
Vita utile nominale - L90 B10	100000

LiFeSafe Bulkhead IP65 C EM3 NM/MT ST

Codice n. 0032012

SYLVANIA

Dati dimensionali

Colore del prodotto	RAL 9003 - Bianco segnale
Classificazione IP	IP65
Classificazione IK	IK06
Finitura del diffusore	Prismatico
Materiale del diffusore	PC Policarbonato
Lunghezza nominale del prodotto (mm)	351
Larghezza nominale prodotto (mm)	111
Altezza nominale prodotto (mm)	63
Peso (Kg)	0.506

Dati di imballo

Codice EAN prodotto	5410288320120
Lunghezza/altezza imballo singolo (cm)	11.5
Larghezza imballo singolo (cm)	7.0
Profondità imballo interno (cm) (singolo)	36.0
DUN14_2	15410288320127
Quantità per imballo esterno	10
Lunghezza/ Altezza imballo esterno (cm)	60.5
Packaging outer width (cm)	37.5
Profondità imballo esterno (cm)	15.5

Dati di sicurezza

Test del filo incandescente (°)	850
Temperatura ottimale di utilizzo (°C)	0-45