

# LiFeSafe Downlight RA R EM3 NM ST

Codice n. 0032006

**SYLVANIA**

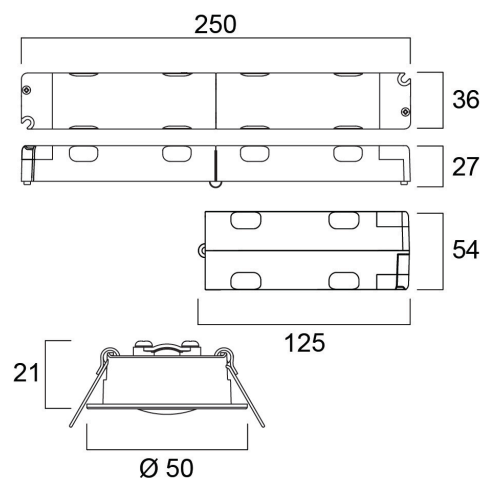
LiFeSafe™



LiFeSafe Downlight RA R EM3 NM ST è un faretto da incasso di emergenza in miniatura con ottiche intercambiabili per l'illuminazione di aree aperte e vie di fuga. Autonomia di emergenza di 3 ore con batteria ricaricabile LiFePO4, senza alimentazione di mantenimento. Autotest. Installazione rapida e semplice grazie al modulo driver e al pacco batterie contenuti in un involucro articolato che può passare attraverso un foro di 44 mm. Adatto a soffitti con spessore compreso tra 5 e 20 mm. 170 lm (area aperta) / 150 lm (corridoio), 1 W, IK03, IP20. Costruzione elettrica di Classe II.

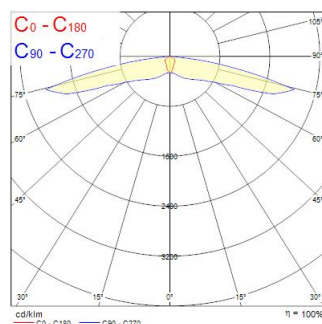
## Dati tecnici

### Dimensioni (mm)



### Fotometrie

| Distance [m] | Cone diameter [m]         | Beam angle [°]    | Beam diameter [m] | Illuminance [lx] |
|--------------|---------------------------|-------------------|-------------------|------------------|
| 0.5          | 15.06<br>17.04<br>17.34   | 80°<br>82°<br>82° | 0.0               | 170              |
| 1.0          | 30.11<br>34.09<br>34.69   | 80°<br>82°<br>82° | 0.0               | 42               |
| 1.5          | 45.17<br>52.03<br>52.03   | 80°<br>82°<br>82° | 0.0               | 19               |
| 2.0          | 60.22<br>69.37<br>69.37   | 80°<br>82°<br>82° | 0.0               | 11               |
| 2.5          | 75.28<br>86.72<br>86.72   | 80°<br>82°<br>82° | 0.0               | 7                |
| 3.0          | 90.33<br>104.06<br>104.06 | 80°<br>82°<br>82° | 0.0               | 5                |



# LiFeSafe Downlight RA R EM3 NM ST

Codice n. 0032006

**SYLVANIA**

## Dati generali

|   |  |
|---|--|
| Nome prodotto                           | LiFeSafe Downlight RA R EM3 NM ST  |
| Tecnologia                              | LED  |
| Materiale del corpo dell'apparecchio    | PC Policarbonato   |
| Montaggio                               | Montaggio a incasso a soffitto   |
| Applicazione generale                   | Istruzione, Strutture alberghiere, Logistica e Industria, Musei e gallerie, Uffici |
| Intervallo temperatura di funzionamento | 0°C...+45°C  |
| Temperatura ambiente Ta (°C)            | 25   |
| Classe ETIM                             | EC001957   |
| Garanzia                                | 5 anni   |

## Dati ottici

|                                       |               |
|---------------------------------------|---------------|
| Flusso luminoso dell'apparecchio (lm) | 170           |
| Efficienza apparecchio lm/W           | 170           |
| Temperatura di colore correlata (K)   | 6500          |
| Colore della luce                     | Bianco freddo |
| CRI (Ra)                              | 80            |
| Consistenza colore (SDCM)             | SDCM6         |
| Gruppo di rischio fotobiologico       | RG1           |
| Flusso luminoso (emergenza) (lm)      | 170           |
| Durata emergenza (h)                  | 3             |

## Dati elettrici

|  |           |
|--|-----------|
| Tensione alimentazione primaria prodotto - min (V)   | 220       |
| Tensione alimentazione primaria prodotto - max (V)   | 240       |
| Fattore di potenza                                   | 0.3       |
| THD a 230V 50Hz pieno carico al 100% di dimmerazione | 284       |
| Protezione elettrica                                 | Classe II |
| Reattore richiesto                                   | No        |
| Corrente di spunto (A)                               | 3         |
| Durata picco di corrente (µs)                        | 100       |
| Frequenza nominale (Hz)                              | 50/60Hz   |
| Quantità max. apparecchi per interruttore 10A tipo C | 475       |
| Max numero prodotti per interruttore 13A_C           | 617       |
| Quantità max. apparecchi per interruttore 16A tipo C | 760       |
| Max numero prodotti per interruttore 20A_C           | 950       |
| Max numero prodotti per interruttore 10A - Tipo B    | 285       |
| Max numero prodotti per interruttore 13A_B           | 370       |
| Max numero prodotti per interruttore 16A_B           | 456       |
| Max numero prodotti per interruttore 20A_B           | 570       |

## Dati vita utile

|                               |        |
|-------------------------------|--------|
| Vita utile nominale - L70 B50 | 100000 |
| Vita utile nominale - L70 B20 | 100000 |
| Vita utile nominale - L70 B10 | 100000 |
| Vita utile nominale - L80 B50 | 100000 |
| Vita utile nominale - L80 B20 | 100000 |
| Vita utile nominale - L80 B10 | 100000 |
| Vita utile nominale - L90 B50 | 100000 |
| Vita utile nominale - L90 B20 | 100000 |
| Vita utile nominale - L90 B10 | 100000 |

# LiFeSafe Downlight RA R EM3 NM ST

Codice n. 0032006

**SYLVANIA**

## Dati dimensionali

|                                |                           |
|--------------------------------|---------------------------|
| Colore del prodotto            | RAL 9003 - Bianco segnale |
| Classificazione IP             | IP20                      |
| Classificazione IK             | IK03                      |
| Altezza nominale prodotto (mm) | 21                        |
| Diametro prodotto (mm)         | 50                        |
| Peso (Kg)                      | 0.182                     |

## Dati di imballo

|   |                |
|---|----------------|
| Codice EAN prodotto                       | 5410288320069  |
| Lunghezza/altezza imballo singolo (cm)    | 5.5            |
| Larghezza imballo singolo (cm)            | 5.5            |
| Profondità imballo interno (cm) (singolo) | 1.7            |
| DUN14_2                                   | 15410288320066 |
| Quantità per imballo esterno              | 20             |
| Lunghezza/ Altezza imballo esterno (cm)   | 30.0           |
| Packaging outer width (cm)                | 18.5           |
| Profondità imballo esterno (cm)           | 24.0           |

## Dati di sicurezza

|                                       |      |
|---------------------------------------|------|
| Test del filo incandescente (°)       | 850  |
| Temperatura ottimale di utilizzo (°C) | 0-45 |