

REFLED PLATINUM RETRO ES50 360LM DIMMERABILE 830 36°

Codice n. 0031925

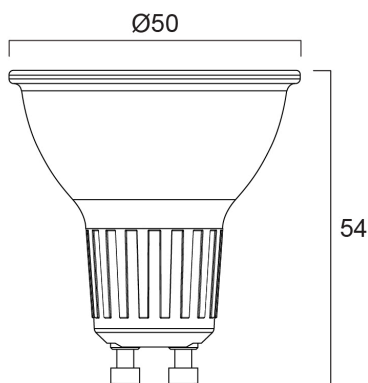
SYLVANIA



Gamma LED GU10 ultra efficiente con lo stesso aspetto e le stesse dimensioni delle tradizionali lampade GU10. Risparmio fino al 95% sulla bolletta energetica rispetto alle lampade alogene GU10. Classe energetica A e la migliore efficienza luminosa della categoria. Soluzione sostenibile ed ecologica. Ricrea l'effetto di retroilluminazione delle lampade alogene dicroiche GU10. Design interamente in vetro: nessun contrasto cromatico tra lampade e apparecchi. Durata tre volte superiore rispetto alle lampade LED retrofit standard. Notevole durata media nominale di 50.000 ore, che riduce il fastidio di frequenti sostituzioni. Funzionalità COOLFIT: garantisce protezione dal surriscaldamento e dalla temperatura eccessiva. Ideale per l'illuminazione quotidiana di abitazioni, hotel, ristoranti e altro ancora. Dimmerabile.

Dati tecnici

Dimensioni (mm)



Fotometrie

REFLED PLATINUM RETRO ES50 360LM DIMMERABILE 830 36°

Codice n. 0031925

SYLVANIA

Dati generali

Nome prodotto	REFLED PLATINUM RETRO ES50 360LM DIMMERABILE 830 36°
Tecnologia	LED
Forma della lampadina	Riflettore
Attacco lampada	GU10
Finitura lampadina	Lente di Fresnel
Rilevatore di presenza integrato	NO
Classificazione dell'apparecchio	Aperto
Applicazione generale	Residenziale e Consumer, Istruzione, Strutture alberghiere, Musei e gallerie, Uffici, Residenziale e Consumer, Esercizi commerciali
Compatibilità con assistente virtuale	N/A
Classe ETIM	EC001959
Garanzia	5 anni

Dati ottici

Flusso luminoso utile	360
Temperatura di colore correlata (K)	3000
Colore della luce	Bianco Caldo
CRI (Ra)	80
Consistenza colore (SDCM)	SDCM6
Intensità luminosa (cd)	750
Angolo (°)	36
Gruppo di rischio fotobiologico	RG1

Dati elettrici

Consumo energetico (W)	2
Potenza (W)	2
Potenza lampada inc. equivalente	50
Corrente (A)	0.016
Tensione alimentazione primaria prodotto - min (V)	220.0
Tensione alimentazione primaria prodotto - max (V)	240.0
Fattore di potenza	0.5
Reattore richiesto	No
Tipologia reattore	Driver LED a corrente costante
Numero cicli accensione prima di uno spegnimento prematuro	>50000
Dimmerabile	Si
Modalità di dimmerazione	Non disponibile, Tensione di rete: taglio di fase ascendente/discendente
Corrente di spunto (A)	3.36
Durata picco di corrente (µs)	800
Etichetta di efficienza energetica	A
Frequenza nominale (Hz)	50/60Hz

Dati vita utile

Vita utile nominale - L70 B50	50000
-------------------------------	-------

Dati dimensionali

Colore del prodotto	Trasparente
Classificazione IP	IP20
Altezza nominale prodotto (mm)	54
Diametro prodotto (mm)	50
Peso (Kg)	0.046

REFLED PLATINUM RETRO ES50 360LM DIMMERABILE 830 36°

Codice n. 0031925

SYLVANIA

Dati di imballo

Codice EAN prodotto	5410288319254
Lunghezza/altezza imballo singolo (cm)	6.1
Larghezza imballo singolo (cm)	5.1
Profondità imballo interno (cm) (singolo)	8.2
DUN14_2	15410288319251
Quantità per imballo interno	6
Lunghezza/Altezza imballo interno (cm)	19.4
Larghezza imballaggio interno (cm)	11.1
Lunghezza imballaggio interno (cm)	9.2
DUN14_1	25410288319258
Quantità per imballo esterno	60
Lunghezza/ Altezza imballo esterno (cm)	58.5
Packaging outer width (cm)	20.8
Profondità imballo esterno (cm)	20.8

Dati di sicurezza

Istruzioni sulla pulizia in caso di rottura	Non applicabile
Lampade per applicazioni speciali	No
Utilizzabile solo in applicazioni asciutte	Sì
Adatto per l'illuminazione domestica	Sì
Messaggio di sicurezza	Dimmerabile con dimmer approvati