

# REFLED RT PAR16 V3 345LM 840 E14 36°

Codice n. 0031841

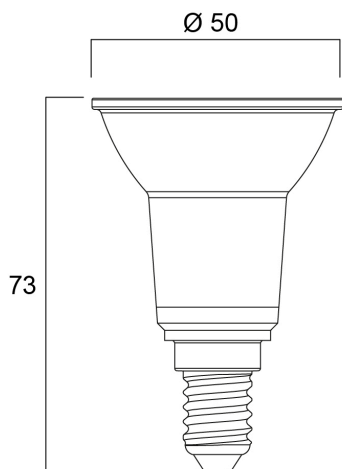
**SYLVANIA**



High performance. LED PAR16 lamp with the same look and feel of traditional PAR lamps. Glass construction - means no colours clashing between the lamp and fixture. Reduced visible heatsink from the front. Mercury-free solution. Lower maintenance cost. Lifetime: 15,000 hours. High lumen efficacy. Non-dimmable. 3 year warranty. Suitable for general lighting and accent lighting for hotels, restaurants, bars, lobbies, corridors and halls.

## Dati tecnici

### Dimensioni (mm)



### Fotometrie

# REFLED RT PAR16 V3 345LM 840 E14 36°

Codice n. 0031841

**SYLVANIA**

## Dati generali

Nome prodotto	REFLED RT PAR16 V3 345LM 840 E14 36°
Tecnologia	LED
Potenza 50Hz (W)	3.6
Forma della lampadina	Riflettore
Attacco lampada	E14
Finitura lampadina	Chiara
Rilevatore di presenza integrato	NO
Classificazione dell'apparecchio	Aperto
Applicazione generale	Strutture alberghiere, Musei e gallerie, Residenziale e Consumer, Esercizi commerciali
Intervallo temperatura di funzionamento	-20°C...+40°C
Temperatura ambiente Ta (°C)	25
Compatibilità con assistente virtuale	N/A
Classe ETIM	EC001959
E-number Finlandia	4741299
Garanzia	3 anni

## Dati ottici

Flusso luminoso utile	345
Temperatura di colore correlata (K)	4000
Colore della luce	Bianco freddo
CRI (Ra)	80
Deviazione Colore durante la vita (SDCM)	6
Consistenza colore (SDCM)	SDCM6
Intensità luminosa (cd)	700
Angolo (°)	36
Gruppo di rischio fotobiologico	RG1
Flusso mantenuto a fine vita utile (%)	70

## Dati elettrici

Consumo energetico (W)	3.6
Potenza (W)	3.6
Potenza lampada inc. equivalente	50
Corrente (A)	0.032
Tensione alimentazione primaria prodotto - min (V)	220.0
Tensione alimentazione primaria prodotto - max (V)	240.0
Reattore richiesto	No
Tipologia reattore	Non richiesto
Numero cicli accensione prima di uno spegnimento prematuro	>50000
Dimmerabile	No
Modalità di dimmerazione	Non disponibile
Corrente di spunto (A)	5.1
Durata picco di corrente (µs)	236
Etichetta di efficienza energetica	E
Frequenza nominale (Hz)	50/60Hz
Quantità max. apparecchi per interruttore 16A tipo C	183
Max numero prodotti per interruttore 16A_B	145

## Dati vita utile

Vita utile nominale - L70 B50	15000
Vita media nominale (ore)	15000
Vita utile media (nominale)(ore)	15000

## Dati dimensionali

Colore del prodotto	Argento
Classificazione IP	IP20
Altezza nominale prodotto (mm)	73
Diametro prodotto (mm)	50
Peso (Kg)	0.05

# REFLED RT PAR16 V3 345LM 840 E14 36°

Codice n. 0031841

**SYLVANIA**

## Dati di imballo

Codice EAN prodotto	5410288318417
Lunghezza/altezza imballo singolo (cm)	5.0
Larghezza imballo singolo (cm)	5.0
Profondità imballo interno (cm) (singolo)	8.7
DUN14_2	15410288318414
Quantità per imballo interno	6
Lunghezza/Altezza imballo interno (cm)	15.9
Larghezza imballaggio interno (cm)	10.9
Lunghezza imballaggio interno (cm)	10.0
DUN14_1	25410288318411
Quantità per imballo esterno	48
Lunghezza/ Altezza imballo esterno (cm)	33.3
Packaging outer width (cm)	23.3
Profondità imballo esterno (cm)	22.0

## Dati di sicurezza

Temperatura ottimale di utilizzo (°C)	-20-40
Istruzioni sulla pulizia in caso di rottura	Non applicabile
Lampade per applicazioni speciali	No
Utilizzabile solo in applicazioni asciutte	Sì
Adatto per l'illuminazione domestica	Sì
Messaggio di sicurezza	Non idoneo per apparecchi totalmente chiusi