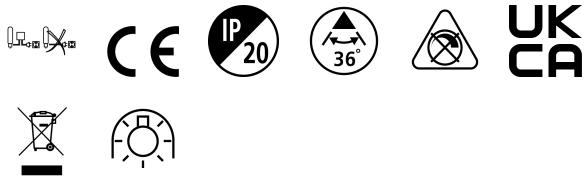


# RefLED Retro MR11 345LM 840 36°

Codice n. 0031832

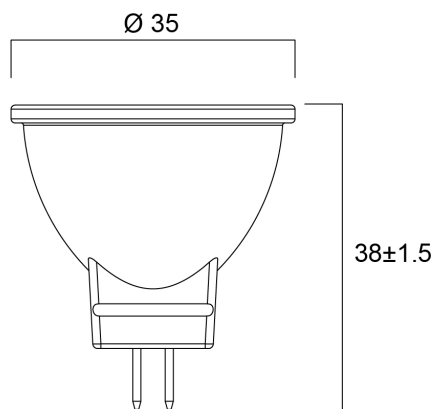
**SYLVANIA**



Gamma LED MR11 con lo stesso aspetto delle tradizionali lampade alogene MR11. Design interamente in vetro: nessun contrasto cromatico tra la lampada e l'apparecchio. Disponibile con angolo di fascio di 36 gradi. Durata media nominale: 15.000 ore. Cicli di accensione: 50.000. Resa cromatica: CRI80. Tensione della lampada: 12V AC/DC. Funziona con trasformatori magnetici ed elettronici compatibili\*. Garanzia: 3 anni.

## Dati tecnici

### Dimensioni (mm)



### Fotometrie

# RefLED Retro MR11 345LM 840 36°

Codice n. 0031832

**SYLVANIA**

## Dati generali

Nome prodotto	RefLED Retro MR11 345LM 840 36°
Tecnologia	LED
Potenza 50Hz (W)	4
Forma della lampadina	Riflettore
Attacco lampada	GU4
Finitura lampadina	Chiara
Rilevatore di presenza integrato	NO
Classificazione dell'apparecchio	Aperto
Applicazione generale	Istruzione, Strutture alberghiere, Musei e gallerie, Uffici, Residenziale e Consumer, Esercizi commerciali
Intervallo temperatura di funzionamento	-20°C...+40°C
Temperatura ambiente Ta (°C)	25
Compatibilità con assistente virtuale	N/A
Classe ETIM	EC001959
E-number Finlandia	4741296
Garanzia	3 anni

## Dati ottici

Flusso luminoso utile	345
Temperatura di colore correlata (K)	4000
Colore della luce	Bianco freddo
CRI (Ra)	80
Consistenza colore (SDCM)	SDCM6
Deviazione Colore durante la vita (SDCM)	6
Intensità luminosa (cd)	600
Angolo (°)	36
Gruppo di rischio fotobiologico	RG1
Flusso mantenuto a fine vita utile (%)	70

## Dati elettrici

Consumo energetico (W)	4
Potenza (W)	4
Potenza lampada inc. equivalente	35
Corrente (A)	0.46
Tensione alimentazione primaria prodotto - min (V)	12.0
Tensione alimentazione primaria prodotto - max (V)	12.0
Reattore richiesto	Sì
Tipologia reattore	Trasformatore elettronico (alogeno)
Numero cicli accensione prima di uno spegnimento prematuro	>100000
Dimmerabile	No
Modalità di dimmerazione	Non disponibile
Corrente di spunto (A)	10
Durata picco di corrente (µs)	500
Etichetta di efficienza energetica	F
Frequenza nominale (Hz)	50/60/HF
Quantità max. apparecchi per interruttore 16A tipo C	21
Max numero prodotti per interruttore 16A_B	13

## Dati vita utile

Vita utile nominale - L70 B50	15000
Vita media nominale (ore)	15000
Vita utile media (nominale)(ore)	15000

## Dati dimensionali

Colore del prodotto	Trasparente
Classificazione IP	IP20
Altezza nominale prodotto (mm)	38
Diametro prodotto (mm)	35
Peso (Kg)	0.014

# RefLED Retro MR11 345LM 840 36°

Codice n. 0031832

**SYLVANIA**

## Dati di imballo

Codice EAN prodotto	5410288318325
Lunghezza/altezza imballo singolo (cm)	5.0
Larghezza imballo singolo (cm)	4.5
Profondità imballo interno (cm) (singolo)	7.5
DUN14_2	15410288318322
Quantità per imballo interno	6
Lunghezza/Altezza imballo interno (cm)	15.9
Larghezza imballaggio interno (cm)	9.9
Lunghezza imballaggio interno (cm)	8.8
DUN14_1	25410288318329
Quantità per imballo esterno	36
Lunghezza/ Altezza imballo esterno (cm)	31.5
Packaging outer width (cm)	17.1
Profondità imballo esterno (cm)	19.6

## Dati di sicurezza

Temperatura ottimale di utilizzo (°C)	-20-40
Istruzioni sulla pulizia in caso di rottura	Non applicabile
Lampade per applicazioni speciali	No
Utilizzabile solo in applicazioni asciutte	Sì
Adatto per l'illuminazione domestica	Sì
Messaggio di sicurezza	Idoneo per trasformatore/dimmer approvati