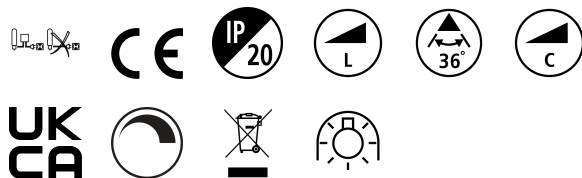


RefLED Superia Retro MR16 V3 621LM DIMMERABILE 840 36 °

Codice n. 0031823

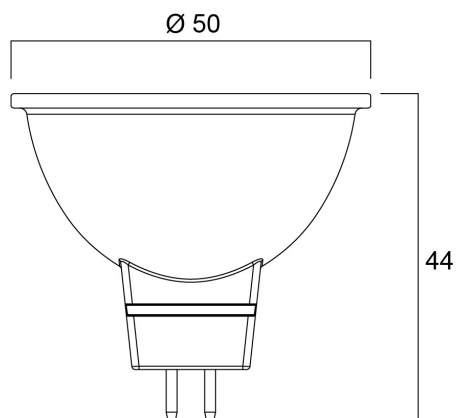
SYLVANIA



Gamma professionale di LED MR16 dalle prestazioni eccellenti con lo stesso design delle tradizionali lampade alogene. Ricrea un effetto di retroilluminazione simile a quello delle lampade alogene dicroiche. Design interamente in vetro: nessun contrasto cromatico tra lampada e apparecchio. Durata molto lunga, fino a 25.000 ore. Cicli di accensione: >100.000. Resa cromatica: CRI80. Tensione della lampada: 12V AC/DC. Dimmerabile con dimmer approvati. Funziona con trasformati magnetici ed elettronici compatibili. Garanzia: 5 anni.

Dati tecnici

Dimensioni (mm)



Fotometrie

RefLED Superia Retro MR16 V3 621LM DIMMERABILE 840 36 °

Codice n. 0031823

SYLVANIA

Dati generali

| | |
|---------------------------------------|--|
| Nome prodotto | RefLED Superia Retro MR16 V3 621LM DIMMERABILE 840 36 ° |
| Tecnologia | LED |
| Potenza 50Hz (W) | 6.1 |
| Forma della lampadina | Riflettore |
| Attacco lampada | GU5.3 |
| Finitura lampadina | Lente di Fresnel |
| Rilevatore di presenza integrato | NO |
| Classificazione dell'apparecchio | Aperto |
| Applicazione generale | Istruzione, Strutture alberghiere, Musei e gallerie, Uffici, Residenziale e Consumer, Esercizi commerciali |
| Compatibilità con assistente virtuale | N/A |
| Classe ETIM | EC001959 |
| E-number Finlandia | 4741255 |
| Garanzia | 5 anni |

Dati ottici

| | |
|-------------------------------------|---------------|
| Flusso luminoso utile | 621 |
| Temperatura di colore correlata (K) | 4000 |
| Colore della luce | Bianco freddo |
| CRI (Ra) | 80 |
| Consistenza colore (SDCM) | SDCM6 |
| Intensità luminosa (cd) | 1150 |
| Angolo (°) | 36 |
| Gruppo di rischio fotobiologico | RG1 |

Dati elettrici

| | |
|--|---|
| Consumo energetico (W) | 6.1 |
| Potenza (W) | 6.1 |
| Potenza lampada inc. equivalente | 50 |
| Corrente (A) | 0.7 |
| Tensione alimentazione primaria prodotto - min (V) | 12.0 |
| Tensione alimentazione primaria prodotto - max (V) | 12.0 |
| Reattore richiesto | Sì |
| Tipologia reattore | Driver LED a corrente costante |
| Numero cicli accensione prima di uno spegnimento prematuro | >50000 |
| Dimmerabile | Sì |
| Modalità di dimmerazione | Tensione di rete: taglio di fase ascendente/discendente |
| Corrente di spunto (A) | 3.68 |
| Durata picco di corrente (µs) | 880 |
| Etichetta di efficienza energetica | E |
| Frequenza nominale (Hz) | 50/60/HF |

Dati vita utile

| | |
|-------------------------------|-------|
| Vita utile nominale - L70 B50 | 25000 |
|-------------------------------|-------|

Dati dimensionali

| | |
|--------------------------------|-------------|
| Colore del prodotto | Trasparente |
| Classificazione IP | IP20 |
| Altezza nominale prodotto (mm) | 44 |
| Diametro prodotto (mm) | 50 |
| Peso (Kg) | 0.041 |

RefLED Superia Retro MR16 V3 621LM DIMMERABILE 840 36 °

Codice n. 0031823

SYLVANIA

Dati di imballo

| | |
|---|----------------|
| Codice EAN prodotto | 5410288318233 |
| Lunghezza/altezza imballo singolo (cm) | 6.1 |
| Larghezza imballo singolo (cm) | 5.1 |
| Profondità imballo interno (cm) (singolo) | 8.2 |
| DUN14_2 | 15410288318230 |
| Quantità per imballo interno | 6 |
| Lunghezza/Altezza imballo interno (cm) | 19.4 |
| Larghezza imballaggio interno (cm) | 11.1 |
| Lunghezza imballaggio interno (cm) | 9.2 |
| DUN14_1 | 25410288318237 |
| Quantità per imballo esterno | 60 |
| Lunghezza/ Altezza imballo esterno (cm) | 58.5 |
| Packaging outer width (cm) | 20.8 |
| Profondità imballo esterno (cm) | 20.8 |

Dati di sicurezza

| | |
|---|---|
| Istruzioni sulla pulizia in caso di rottura | Non applicabile |
| Lampade per applicazioni speciali | No |
| Utilizzabile solo in applicazioni asciutte | Sì |
| Adatto per l'illuminazione domestica | Sì |
| Messaggio di sicurezza | Idoneo per trasformatore/dimmer approvati |