

RefLED Superia Retro MR16 V3 345LM 830 36°

Codice n. 0031802

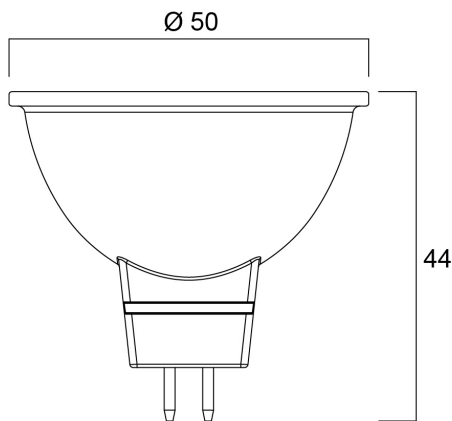
SYLVANIA



Gamma professionale di LED MR16 dalle prestazioni eccellenti con lo stesso design delle tradizionali lampade alogene MR16. Ricrea un effetto di retroilluminazione simile a quello delle lampade alogene dicroiche. Design interamente in vetro: nessun contrasto cromatico tra lampada e apparecchio. Durata molto lunga, fino a 25.000 ore. Cicli di accensione: >100.000. Resa cromatica: CRI80. Tensione della lampada: 12 V AC/DC. Garanzia: 5 anni.

Dati tecnici

Dimensioni (mm)



Fotometrie

RefLED Superia Retro MR16 V3 345LM 830 36°

Codice n. 0031802

SYLVANIA

Dati generali

Nome prodotto	RefLED Superia Retro MR16 V3 345LM 830 36°
Tecnologia	LED
Potenza 50Hz (W)	4.3
Forma della lampadina	Riflettore
Attacco lampada	GU5.3
Finitura lampadina	Lente di Fresnel
Rilevatore di presenza integrato	NO
Classificazione dell'apparecchio	Aperto
Applicazione generale	Istruzione, Strutture alberghiere, Musei e gallerie, Residenziale e Consumer, Esercizi commerciali
Compatibilità con assistente virtuale	N/A
Classe ETIM	EC001959
E-number Finlandia	4741258
Garanzia	5 anni

Dati ottici

Flusso luminoso utile	345
Temperatura di colore correlata (K)	3000
Colore della luce	Bianco Caldo
CRI (Ra)	80
Consistenza colore (SDCM)	SDCM6
Intensità luminosa (cd)	680
Angolo (°)	36
Gruppo di rischio fotobiologico	RG1

Dati elettrici

Consumo energetico (W)	4.3
Potenza (W)	4.3
Potenza lampada inc. equivalente	35
Corrente (A)	0.55
Tensione alimentazione primaria prodotto - min (V)	12.0
Tensione alimentazione primaria prodotto - max (V)	12.0
Reattore richiesto	Sì
Tipologia reattore	Driver LED a corrente costante
Numero cicli accensione prima di uno spegnimento prematuro	>50000
Dimmerabile	No
Modalità di dimmerazione	Non disponibile
Corrente di spunto (A)	3.96
Durata picco di corrente (µs)	1200
Etichetta di efficienza energetica	F
Frequenza nominale (Hz)	50/60/HF

Dati vita utile

Vita utile nominale - L70 B50	25000
-------------------------------	-------

Dati dimensionali

Colore del prodotto	Trasparente
Classificazione IP	IP20
Altezza nominale prodotto (mm)	44
Diametro prodotto (mm)	50
Peso (Kg)	0.032

RefLED Superia Retro MR16 V3 345LM 830 36°

Codice n. 0031802

SYLVANIA

Dati di imballo

Codice EAN prodotto	5410288318028
Lunghezza/altezza imballo singolo (cm)	6.1
Larghezza imballo singolo (cm)	5.1
Profondità imballo interno (cm) (singolo)	8.2
DUN14_2	15410288318025
Quantità per imballo interno	6
Lunghezza/Altezza imballo interno (cm)	19.4
Larghezza imballaggio interno (cm)	11.1
Lunghezza imballaggio interno (cm)	9.2
DUN14_1	25410288318022
Quantità per imballo esterno	60
Lunghezza/ Altezza imballo esterno (cm)	58.5
Packaging outer width (cm)	20.8
Profondità imballo esterno (cm)	20.8

Dati di sicurezza

Istruzioni sulla pulizia in caso di rottura	Non applicabile
Lampade per applicazioni speciali	No
Utilizzabile solo in applicazioni asciutte	Sì
Adatto per l'illuminazione domestica	Sì
Messaggio di sicurezza	Non idoneo per apparecchi totalmente chiusi