

ToLEDo SFERA 470LM 865 E14

Codice n. 0030869

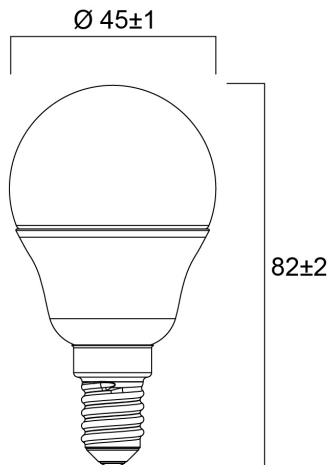
SYLVANIA



Design compatto ed elegante. Sostituzione ideale per lampade alogene, a incandescenza e fluorescenti compatte. Luce immediata con un semplice tocco. Distribuzione uniforme della luce. Buona resa cromatica (CRI 80). Perfetta per hotel, ristoranti, hall, corridoi, vani scala, aree reception. Costi di manutenzione ridotti Durata media nominale di 15.000 ore

Dati tecnici

Dimensioni (mm)



Fotometrie

ToLEDo SFERA 470LM 865 E14

Codice n. 0030869

SYLVANIA

Dati generali

Nome prodotto	ToLEDo SFERA 470LM 865 E14
Tecnologia	LED
Forma della lampadina	Forma a pera
Attacco lampada	E14
Finitura lampadina	Opale
Rilevatore di presenza integrato	NO
Classificazione dell'apparecchio	Aperto
Applicazione generale	Residenziale e Consumer
Compatibilità con assistente virtuale	N/A
Classe ETIM	EC001959
E-number Finlandia	4741286
Garanzia	3 anni

Dati ottici

Flusso luminoso utile	470
Temperatura di colore correlata (K)	6500
Colore della luce	Bianco freddo
CRI (Ra)	80
Consistenza colore (SDCM)	SDCM6
Angolo (°)	150
Gruppo di rischio fotobiologico	RG1

Dati elettrici

Consumo energetico (W)	4.2
Potenza (W)	4.2
Potenza lampada inc. equivalente	40
Corrente (A)	0.04
Tensione alimentazione primaria prodotto - min (V)	220.0
Tensione alimentazione primaria prodotto - max (V)	240.0
Reattore richiesto	No
Tipologia reattore	Driver LED a corrente costante
Numero cicli accensione prima di uno spegnimento prematuro	>50000
Dimmerabile	No
Modalità di dimmerazione	Non disponibile
Corrente di spunto (A)	5.5
Durata picco di corrente (µs)	125
Etichetta di efficienza energetica	E
Frequenza nominale (Hz)	50/60Hz

Dati vita utile

Vita utile nominale - L70 B50	15000
-------------------------------	-------

Dati dimensionali

Colore del prodotto	Bianco
Classificazione IP	IP20
Altezza nominale prodotto (mm)	82
Diametro prodotto (mm)	45
Peso (Kg)	0.016

ToLEDo SFERA 470LM 865 E14

Codice n. 0030869

SYLVANIA

Dati di imballo

Codice EAN prodotto	5410288308692
Lunghezza/altezza imballo singolo (cm)	5.0
Larghezza imballo singolo (cm)	5.0
Profondità imballo interno (cm) (singolo)	9.5
DUN14_2	15410288308699
Quantità per imballo esterno	6
Lunghezza/ Altezza imballo esterno (cm)	15.8
Packaging outer width (cm)	10.7
Profondità imballo esterno (cm)	10.7

Dati di sicurezza

Istruzioni sulla pulizia in caso di rottura	Non applicabile
Lampade per applicazioni speciali	No
Utilizzabile solo in applicazioni asciutte	Sì
Adatto per l'illuminazione domestica	Sì
Messaggio di sicurezza	Non idoneo per apparecchi totalmente chiusi