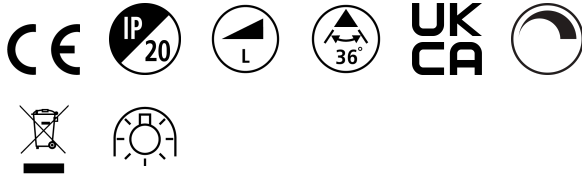


REFLED SUPERIA RETRO ES50 V5 575LM DIMMERABILE 930 36°

Codice n. 0030734

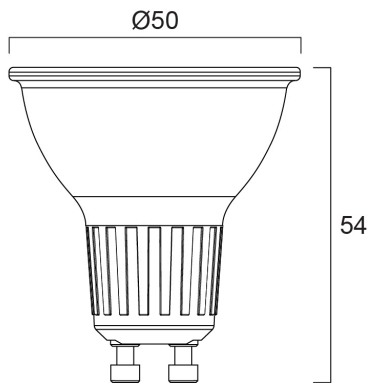
SYLVANIA



Premium performance professional LED GU10 range with the same look and feel of traditional halogen GU10 lamp. Recreates backlight effect similar to halogen dichroic lamps. Full glass design - means no colours clashing between lamp and fixture. Very long lifetime of up to 25,000 hours. COOLFIT functionality – ensures overheat and over temperature protection. High switching cycles: >100,000. High colour rendering: CRI90. Dimmable. Warranty: 5 Years

Dati tecnici

Dimensioni (mm)



Fotometrie

REFLED SUPERIA RETRO ES50 V5 575LM DIMMERABILE 930 36°

Codice n. 0030734

SYLVANIA

Dati generali

Nome prodotto	REFLED SUPERIA RETRO ES50 V5 575LM DIMMERABILE 930 36°
Tecnologia	LED
Forma della lampadina	Riflettore
Attacco lampada	GU10
Finitura lampadina	Lente di Fresnel
Rilevatore di presenza integrato	NO
Classificazione dell'apparecchio	Aperto
Applicazione generale	Istruzione, Strutture alberghiere, Musei e gallerie, Uffici, Residenziale e Consumer, Esercizi commerciali
Intervallo temperatura di funzionamento	-20°C...+50°C
Compatibilità con assistente virtuale	N/A
Classe ETIM	EC001959
E-number Finlandia	4741226
Garanzia	5 anni

Dati ottici

Flusso luminoso utile	575
Temperatura di colore correlata (K)	3000
Colore della luce	Bianco Caldo
CRI (Ra)	90
Consistenza colore (SDCM)	SDCM6
Intensità luminosa (cd)	850
Angolo (°)	36
Gruppo di rischio fotobiologico	RG1

Dati elettrici

Consumo energetico (W)	6
Potenza (W)	6
Potenza lampada inc. equivalente	80
Corrente (A)	0.051
Tensione alimentazione primaria prodotto - min (V)	220.0
Tensione alimentazione primaria prodotto - max (V)	240.0
Reattore richiesto	No
Tipologia reattore	Driver LED a corrente costante
Numero cicli accensione prima di uno spegnimento prematuro	>50000
Dimmerabile	Sì
Modalità di dimmerazione	Tensione di rete: taglio di fase ascendente/discendente
Corrente di spunto (A)	2.1
Durata picco di corrente (µs)	320
Etichetta di efficienza energetica	E
Frequenza nominale (Hz)	50/60Hz

Dati vita utile

Vita utile nominale - L70 B50	25000
-------------------------------	-------

Dati dimensionali

Colore del prodotto	Trasparente
Classificazione IP	IP20
Altezza nominale prodotto (mm)	54
Diametro prodotto (mm)	50
Peso (Kg)	0.038

REFLED SUPERIA RETRO ES50 V5 575LM DIMMERABILE 930 36°

Codice n. 0030734

SYLVANIA

Dati di imballo

Codice EAN prodotto	5410288307343
Lunghezza/altezza imballo singolo (cm)	8.2
Larghezza imballo singolo (cm)	6.1
Profondità imballo interno (cm) (singolo)	5.1
DUN14_2	15410288307340
Quantità per imballo interno	6
Lunghezza/Altezza imballo interno (cm)	19.4
Larghezza imballaggio interno (cm)	11.1
Lunghezza imballaggio interno (cm)	9.2
DUN14_1	25410288307347
Quantità per imballo esterno	60
Lunghezza/ Altezza imballo esterno (cm)	58.5
Packaging outer width (cm)	20.8
Profondità imballo esterno (cm)	20.8

Dati di sicurezza

Temperatura ottimale di utilizzo (°C)	-20-50
Istruzioni sulla pulizia in caso di rottura	Non applicabile
Lampade per applicazioni speciali	No
Utilizzabile solo in applicazioni asciutte	Sì
Adatto per l'illuminazione domestica	Sì
Messaggio di sicurezza	Dimmerabile con dimmer approvati