

REFLED SUPERIA RETRO ES50 V5 230LM 927 36°

Codice n. 0030701

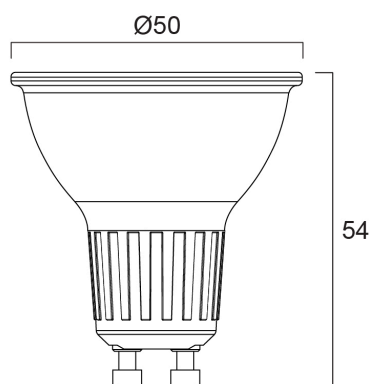
SYLVANIA



Gamma professionale di lampade LED GU10 dalle prestazioni eccellenti, con lo stesso aspetto e le stesse caratteristiche delle tradizionali lampade alogene GU10. Ricrea un effetto di retroilluminazione simile a quello delle lampade alogene dicroiche. Design interamente in vetro: nessun contrasto cromatico tra lampada e apparecchio. Durata molto lunga, fino a 25.000 ore. Funzionalità COOLFIT: garantisce la protezione dal surriscaldamento e dalla temperatura eccessiva. Elevato numero di cicli di accensione: >100.000. Elevata resa cromatica: CRI90. Non dimmerabile. Garanzia: 5 anni.

Dati tecnici

Dimensioni (mm)



Fotometrie

REFLED SUPERIA RETRO ES50 V5 230LM 927 36°

Codice n. 0030701

SYLVANIA

Dati generali

Nome prodotto	REFLED SUPERIA RETRO ES50 V5 230LM 927 36°
Tecnologia	LED
Forma della lampadina	Riflettore
Attacco lampada	GU10
Finitura lampadina	Lente di Fresnel
Rilevatore di presenza integrato	NO
Classificazione dell'apparecchio	Aperto
Applicazione generale	Istruzione, Strutture alberghiere, Musei e gallerie, Uffici, Residenziale e Consumer, Esercizi commerciali
Intervallo temperatura di funzionamento	-20°C...+50°C
Compatibilità con assistente virtuale	N/A
Classe ETIM	EC001959
E-number Finlandia	4741229
Garanzia	5 anni

Dati ottici

Flusso luminoso utile	230
Temperatura di colore correlata (K)	2700
Colore della luce	Luce calda Homelight
CRI (Ra)	90
Consistenza colore (SDCM)	SDCM6
Intensità luminosa (cd)	450
Angolo (°)	36
Gruppo di rischio fotobiologico	RG1

Dati elettrici

Consumo energetico (W)	2.4
Potenza (W)	2.4
Potenza lampada inc. equivalente	35
Corrente (A)	0.026
Tensione alimentazione primaria prodotto - min (V)	220.0
Tensione alimentazione primaria prodotto - max (V)	240.0
Reattore richiesto	No
Tipologia reattore	Driver LED a corrente costante
Numero cicli accensione prima di uno spegnimento prematuro	>50000
Dimmerabile	No
Modalità di dimmerazione	Non disponibile
Corrente di spunto (A)	4.9
Durata picco di corrente (µs)	120
Etichetta di efficienza energetica	E
Frequenza nominale (Hz)	50/60Hz

Dati vita utile

Vita utile nominale - L70 B50	25000
-------------------------------	-------

Dati dimensionali

Colore del prodotto	Trasparente
Classificazione IP	IP20
Altezza nominale prodotto (mm)	54
Diametro prodotto (mm)	50
Peso (Kg)	0.038

REFLED SUPERIA RETRO ES50 V5 230LM 927 36°

Codice n. 0030701

SYLVANIA

Dati di imballo

Codice EAN prodotto	5410288307015
Lunghezza/altezza imballo singolo (cm)	8.2
Larghezza imballo singolo (cm)	6.1
Profondità imballo interno (cm) (singolo)	5.1
DUN14_2	15410288307012
Quantità per imballo interno	6
Lunghezza/Altezza imballo interno (cm)	19.4
Larghezza imballaggio interno (cm)	11.1
Lunghezza imballaggio interno (cm)	9.2
DUN14_1	25410288307019
Quantità per imballo esterno	60
Lunghezza/ Altezza imballo esterno (cm)	58.5
Packaging outer width (cm)	20.8
Profondità imballo esterno (cm)	20.8

Dati di sicurezza

Temperatura ottimale di utilizzo (°C)	-20-50
Istruzioni sulla pulizia in caso di rottura	Non applicabile
Lampade per applicazioni speciali	No
Utilizzabile solo in applicazioni asciutte	Sì
Adatto per l'illuminazione domestica	Sì
Messaggio di sicurezza	Dimmerabile con dimmer approvati