

ToLEDo Performer Retro E 10000LM E40 840

Codice n. 0030639

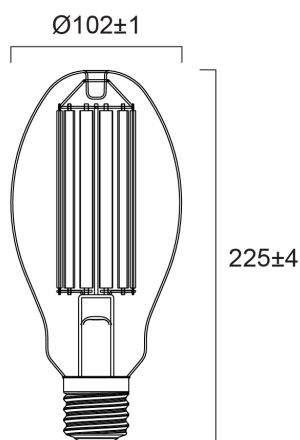
SYLVANIA



The ToLEDo Performer E-Series is a direct retrofit solution to replace high-pressure mercury vapour lamps. Dual operating mode – compatible with HPMV magnetic ballast and direct mains AC 200-240V. 25,000 hours average rated life. Ideal product for factories, warehouses, industries, street lighting, post-top lighting and more. Similar look and feel to conventional HID lamps. IP65 design suitable for outdoor applications with IP rated base caps, as well as indoor applications. Available in 3000K and 4000K. Delivering instant saving with a low initial investment.

Dati tecnici

Dimensioni (mm)



Fotometrie

ToLEDo Performer Retro E 10000LM E40 840

Codice n. 0030639

SYLVANIA

Dati generali

Nome prodotto	ToLEDo Performer Retro E 10000LM E40 840
Tecnologia	LED
Forma della lampadina	Forma a pera
Attacco lampada	E40
Finitura lampadina	Chiara
Rilevatore di presenza integrato	NO
Classificazione dell'apparecchio	Aperto
Applicazione generale	Logistica e Industria
Compatibilità con assistente virtuale	N/A
Classe ETIM	EC001959
E-number Finlandia	4844703
Garanzia	3 anni

Dati ottici

Flusso luminoso utile	10000
Temperatura di colore correlata (K)	4000
Colore della luce	Bianco freddo
CRI (Ra)	80
Consistenza colore (SDCM)	SDCM6
Angolo (°)	330
Gruppo di rischio fotobiologico	RG1

Dati elettrici

Consumo energetico (W)	54
Potenza (W)	54
Potenza lampada inc. equivalente	175
Corrente (A)	0.225
Tensione alimentazione primaria prodotto - min (V)	220.0
Tensione alimentazione primaria prodotto - max (V)	240.0
Reattore richiesto	No
Tipologia reattore	Driver LED a corrente costante
Numero cicli accensione prima di uno spegnimento prematuro	>50000
Dimmerabile	No
Modalità di dimmerazione	Non disponibile
Corrente di spunto (A)	43
Durata picco di corrente (µs)	410
Etichetta di efficienza energetica	B
Frequenza nominale (Hz)	50/60Hz

Dati vita utile

Vita utile nominale - L70 B50	25000
-------------------------------	-------

Dati dimensionali

Colore del prodotto	Trasparente
Classificazione IP	IP20
Altezza nominale prodotto (mm)	225
Diametro prodotto (mm)	102
Peso (Kg)	0.235

ToLEDo Performer Retro E 10000LM E40 840

Codice n. 0030639

SYLVANIA

Dati di imballo

Codice EAN prodotto	5410288306391
Lunghezza/altezza imballo singolo (cm)	12.5
Larghezza imballo singolo (cm)	12.5
Profondità imballo interno (cm) (singolo)	26.0
DUN14_2	15410288306398
Quantità per imballo esterno	6
Lunghezza/ Altezza imballo esterno (cm)	43.2
Packaging outer width (cm)	30.1
Profondità imballo esterno (cm)	27.0

Dati di sicurezza

Istruzioni sulla pulizia in caso di rottura	Non applicabile
Lampade per applicazioni speciali	No
Utilizzabile solo in applicazioni asciutte	Sì
Adatto per l'illuminazione domestica	Sì
Messaggio di sicurezza	Non idoneo per apparecchi totalmente chiusi