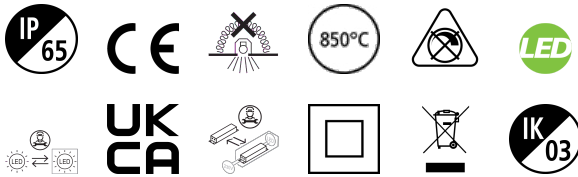


INSAVER UGR19 IP65 150 1200LM 840

Codice n. 0030529

SYLVANIA

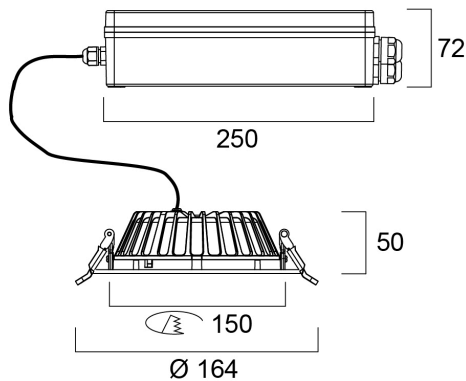
PROTM



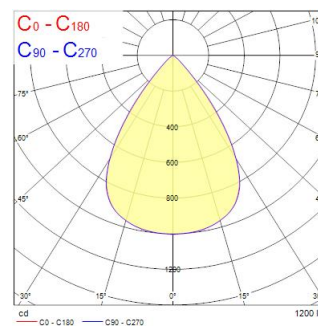
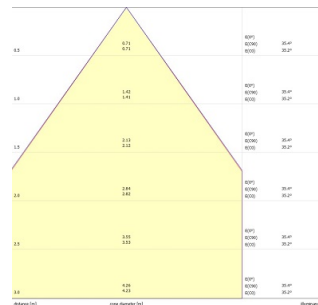
Insaвер is a ceiling recessed LED downlight (IP65 from the front and back), Die-cast aluminium body, loop in loop out connector for quick installation, Non dimmable LED driver, 9.5W; 1200lm; 126lm/W; 4000K; UGR <19 with shallow product depth 50mm. IK07 for the fixture, IK03 for the IP driver box. When using with EM kit (0046600& 0046601), protection IP65 kept only from the front. Meets TP(a) requirements.

Dati tecnici

Dimensioni (mm)



Fotometrie



INSAVER UGR19 IP65 150 1200LM 840

Codice n. 0030529

SYLVANIA

Dati generali

Nome prodotto	INSAVER UGR19 IP65 150 1200LM 840
Tecnologia	LED
Attacco lampada	N/A
Materiale del corpo dell'apparecchio	Alluminio
Montaggio	Montaggio a incasso a soffitto
Rilevatore di presenza integrato	NO
Applicazione generale	Strutture alberghiere, Uffici, Esercizi commerciali
Intervallo temperatura di funzionamento	-20°C...+40°C
Compatibilità con assistente virtuale	N/A
Classe ETIM	EC001744
E-number Finlandia	4579607
Garanzia	5 anni

Dati ottici

Flusso luminoso dell'apparecchio (lm)	1200
Efficienza apparecchio lm/W	126
Temperatura di colore correlata (K)	4000
Colore della luce	Bianco Neutro
CRI (Ra)	80
Consistenza colore (SDCM)	SDCM3
Angolo (°)	70
Tipo di distribuzione della luce	Simmetrico
Controllo dell'abbagliamento (UGR)	< 19
Gruppo di rischio fotobiologico	RG1

Dati elettrici

Potenza totale (W)	9.5
Tensione alimentazione primaria prodotto - min (V)	220.0
Tensione alimentazione primaria prodotto - max (V)	240.0
Fattore di potenza	0.9
THD a 230V 50Hz pieno carico al 100% di dimmerazione	20.0
Protezione elettrica	Classe II
Tipologia reattore	Driver LED a corrente costante
Dimmerabile	No
Modalità di dimmerazione	Non disponibile
Corrente di alimentazione (mA)	300
Corrente di spunto (A)	15
Durata picco di corrente (µs)	104
Classe di efficienza energetica (A->G) della sorgente inclusa	D
Frequenza nominale (Hz)	50/60Hz
Tasso di flickering	Ultra basso (5% o meno)
Quantità max. apparecchi per interruttore 10A tipo C	66
Quantità max. apparecchi per interruttore 16A tipo C	96
Max numero prodotti per interruttore 16A_B	77
Sezione min del conduttore collegabile	0.75
Sezione max del conduttore collegabile	1.5

INSAVER UGR19 IP65 150 1200LM 840

Codice n. 0030529

SYLVANIA

Dati vita utile

Vita utile nominale - L70 B50	100000
Vita utile nominale - L70 B20	100000
Vita utile nominale - L70 B10	100000
Vita utile nominale - L80 B50	100000
Vita utile nominale - L80 B20	88000
Vita utile nominale - L80 B10	80000
Vita utile nominale - L90 B50	50000
Vita utile nominale - L90 B20	43000
Vita utile nominale - L90 B10	39000

Dati dimensionali

Colore del prodotto	RAL 9010 - Bianco puro
Classificazione IP	IP65
Classificazione IK	IK03
Finitura del diffusore	Altro
Materiale del diffusore	Nessuno
Finitura del riflettore	Non applicabile
Altezza nominale prodotto (mm)	50
Diametro prodotto (mm)	165
Diametro di incasso	150
Peso (Kg)	0.811

Dati di imballo

Codice EAN prodotto	5410288305295
Lunghezza/altezza imballo singolo (cm)	33.0
Larghezza imballo singolo (cm)	26.5
Profondità imballo interno (cm) (singolo)	11.0
DUN14_2	15410288305292
Quantità per imballo esterno	8
Lunghezza/ Altezza imballo esterno (cm)	55.0
Packaging outer width (cm)	34.5
Profondità imballo esterno (cm)	46.0

Dati di sicurezza

Test del filo incandescente (°)	850
Temperatura ottimale di utilizzo (°C)	-20-40