

Anello di adattamento RAL9010 205/225/250

Codice n. 0030463

SYLVANIA

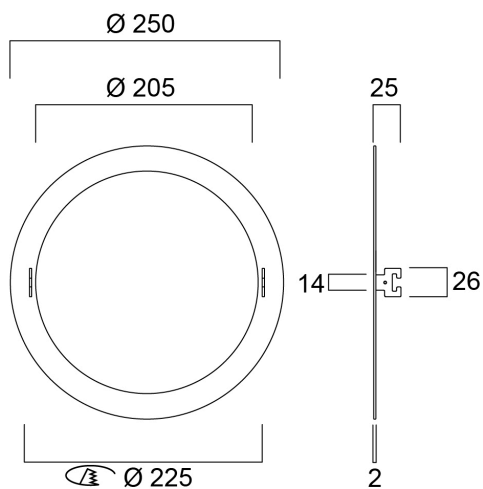
PROTM



Anello di adattamento per apparecchio con foro da 205mm. Una volta assemblato, può essere utilizzato in un nuovo foro da 225 mm. Anello esterno con diametro di 250 mm. RAL9010.

Dati tecnici

Dimensioni (mm)



Fotometrie

Anello di adattamento RAL9010 205/225/250

Codice n. 0030463

SYLVANIA

Dati generali

Nome prodotto	Anello di adattamento RAL9010 205/225/250
Tecnologia	Dispositivo non elettrico
Tipologia di accessorio	Altro
Montaggio	Montaggio a incasso a soffitto
Applicazione generale	Istruzione, Strutture alberghiere, Uffici, Esercizi commerciali
Classe ETIM	EC002557
E-number Finlandia	4278414
Garanzia	3 anni

Dati dimensionali

Colore del prodotto	RAL 9010 - Bianco puro
Classificazione IP	IP20
Classificazione IK	IK02
Altezza nominale prodotto (mm)	25
Diametro prodotto (mm)	250
Peso (Kg)	0.274

Dati di imballo

Codice EAN prodotto	5410288304632
Lunghezza/altezza imballo singolo (cm)	26.0
Larghezza imballo singolo (cm)	4.5
Profondità imballo interno (cm) (singolo)	26.0
DUN14_2	15410288304639
Quantità per imballo esterno	20
Lunghezza/ Altezza imballo esterno (cm)	53.5
Packaging outer width (cm)	24.5
Profondità imballo esterno (cm)	53.5