

ToLEDo Platinum RT ST64 840LM 827 E27

Codice n. 0030133

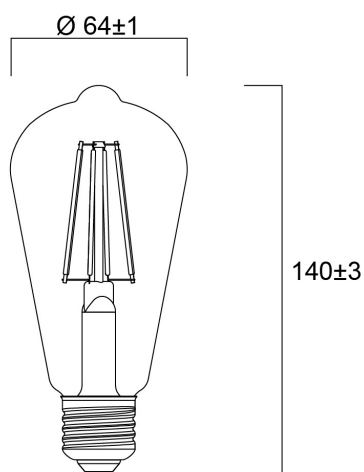
SYLVANIA



Gamma di lampade a filamento LED ultraefficienti con lo stesso design delle lampade tradizionali. Risparmio fino al 95% sulla bolletta energetica rispetto alle vecchie lampade a incandescenza. Classe energetica A e la migliore efficienza luminosa della categoria. Soluzione sostenibile ed ecologica. Durata tre volte superiore rispetto alle lampade LED retrofit standard. Notevole durata media nominale di 50.000 ore. Ideale per l'illuminazione quotidiana di case, hotel, ristoranti e altro ancora. Distribuzione della luce omnidirezionale. Non dimmerabile.

Dati tecnici

Dimensioni (mm)



Fotometrie

ToLEDo Platinum RT ST64 840LM 827 E27

Codice n. 0030133

SYLVANIA

Dati generali

Nome prodotto	ToLEDo Platinum RT ST64 840LM 827 E27
Tecnologia	LED
Forma della lampadina	Altro
Attacco lampada	E27
Finitura lampadina	Chiara
Classificazione dell'apparecchio	Aperto
Applicazione generale	Strutture alberghiere, Residenziale e Consumer
Intervallo temperatura di funzionamento	-20°C...+40°C
Compatibilità con assistente virtuale	N/A
Classe ETIM	EC001959
E-number Finlandia	4741175
Garanzia	5 anni

Dati ottici

Flusso luminoso utile	840
Temperatura di colore correlata (K)	2700
Colore della luce	Bianco Caldo
CRI (Ra)	80
Consistenza colore (SDCM)	SDCM6
Angolo (°)	320
Gruppo di rischio fotobiologico	RG1

Dati elettrici

Consumo energetico (W)	4
Potenza (W)	4
Potenza lampada inc. equivalente	60
Corrente (A)	0.042
Tensione alimentazione primaria prodotto - min (V)	220
Tensione alimentazione primaria prodotto - max (V)	240
Reattore richiesto	No
Dimmerabile	No
Corrente di spunto (A)	10.2
Durata picco di corrente (µs)	130
Etichetta di efficienza energetica	A
Frequenza nominale (Hz)	50/60Hz

Dati vita utile

Vita utile nominale - L70 B50	50000
-------------------------------	-------

Dati dimensionali

Classificazione IP	IP20
Altezza nominale prodotto (mm)	140
Diametro prodotto (mm)	64
Peso (Kg)	0.055

Dati di imballo

Codice EAN prodotto	5410288301334
Lunghezza/altezza imballo singolo (cm)	7.0
Larghezza imballo singolo (cm)	7.0
Profondità imballo interno (cm) (singolo)	15.2
DUN14_2	15410288301331
Quantità per imballo esterno	6
Lunghezza/ Altezza imballo esterno (cm)	21.8
Packaging outer width (cm)	14.7
Profondità imballo esterno (cm)	16.2

ToLEDo Platinum RT ST64 840LM 827 E27

Codice n. 0030133

SYLVANIA

Dati di sicurezza

Temperatura ottimale di utilizzo (°C)	-20-40
Istruzioni sulla pulizia in caso di rottura	Non applicabile
Lampade per applicazioni speciali	No
Utilizzabile solo in applicazioni asciutte	Sì
Adatto per l'illuminazione domestica	Sì
Messaggio di sicurezza	Non idoneo per apparecchi totalmente chiusi