

ToLEDo RT Sfera V5 470LM 827 E27

Codice n. 0029503

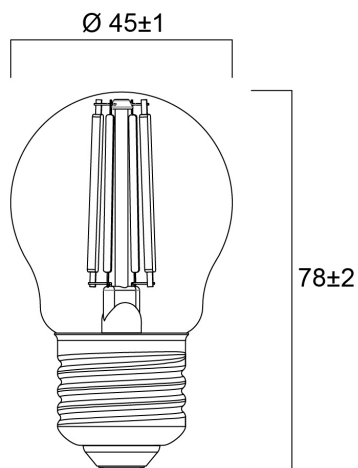
SYLVANIA



Perfetta per applicazioni decorative e di illuminazione generale, crea un'atmosfera calda simile a quella delle lampade tradizionali. La gamma ToLEDo Retro Sfera è la sostituzione ideale delle lampade alogene e a incandescenza; perfetta per lampadari e applicazioni decorative. Stesso aspetto, dimensioni e funzionalità delle lampade a incandescenza. Distribuzione della luce omnidirezionale. Rispettosa dell'ambiente: senza mercurio e con minori emissioni di CO2

Dati tecnici

Dimensioni (mm)



Fotometrie

ToLEDo RT Sfera V5 470LM 827 E27

Codice n. 0029503

SYLVANIA

Dati generali

| | |
|--|--|
| Nome prodotto | ToLEDo RT Sfera V5 470LM 827 E27 |
| Tecnologia | LED |
| Potenza 50Hz (W) | 4.5 |
| Attacco lampada | E27 |
| Classificazione dell'apparecchio | Aperto |
| Applicazione generale | Strutture alberghiere, Residenziale e Consumer |
| Intervallo temperatura di funzionamento | -20°C...+40°C |
| Temperatura ambiente Ta (°C) | 25 |
| Classe ETIM | EC001959 |
| E-number Finlandia | 4740950 |
| Garanzia | 3 anni |

Dati ottici

| | |
|--|----------------------|
| Flusso luminoso utile | 470 |
| Flusso luminoso (nominale)(lm) | 470 |
| Temperatura di colore correlata (K) | 2700 |
| Colore della luce | Luce calda Homelight |
| CRI (Ra) | 80 |
| Consistenza colore (SDCM) | SDCM6 |
| Gruppo di rischio fotobiologico | RG1 |
| Flusso mantenuto a fine vita utile (%) | 70 |

Dati elettrici

| | |
|---|---------|
| Consumo energetico (W) | 4.5 |
| Potenza (W) | 4.5 |
| Potenza lampada inc. equivalente | 40 |
| Tensione alimentazione primaria prodotto - min (V) | 220 |
| Tensione alimentazione primaria prodotto - max (V) | 240 |
| Reattore richiesto | No |
| Numero cicli accensione prima di uno spegnimento prematuro | >50000 |
| Dimmerabile | No |
| Corrente di spunto (A) | 6.3 |
| Durata picco di corrente (µs) | 240 |
| Etichetta di efficienza energetica | F |
| Frequenza nominale (Hz) | 50/60Hz |
| Quantità max. apparecchi per interruttore 16A tipo C | 25 |
| Max numero prodotti per interruttore 16A_B | 13 |

Dati vita utile

| | |
|----------------------------------|-------|
| Vita utile nominale - L70 B50 | 15000 |
| Vita media nominale (ore) | 15000 |
| Vita utile media (nominale)(ore) | 15000 |

Dati dimensionali

| | |
|---|-------|
| Lunghezza nominale del prodotto (mm) | 78 |
| Diametro prodotto (mm) | 45 |
| Peso (Kg) | 0.014 |

ToLEDo RT Sfera V5 470LM 827 E27

Codice n. 0029503

SYLVANIA

Dati di imballo

| | |
|---|----------------|
| Codice EAN prodotto | 5410288295039 |
| Lunghezza/altezza imballo singolo (cm) | 5.0 |
| Larghezza imballo singolo (cm) | 5.0 |
| Profondità imballo interno (cm) (singolo) | 9.5 |
| DUN14_2 | 15410288295036 |
| Quantità per imballo esterno | 6 |
| Lunghezza/ Altezza imballo esterno (cm) | 15.8 |
| Packaging outer width (cm) | 10.7 |
| Profondità imballo esterno (cm) | 10.5 |

Dati di sicurezza

| | |
|---|---|
| Temperatura ottimale di utilizzo (°C) | -20-40 |
| Istruzioni sulla pulizia in caso di rottura | Non applicabile |
| Lampade per applicazioni speciali | No |
| Utilizzabile solo in applicazioni asciutte | Sì |
| Adatto per l'illuminazione domestica | Sì |
| Messaggio di sicurezza | Non idoneo per apparecchi totalmente chiusi |