

ToLEDo RT Sfera V5 DIMMERABILE 470LM 827 E14

Codice n. 0029490

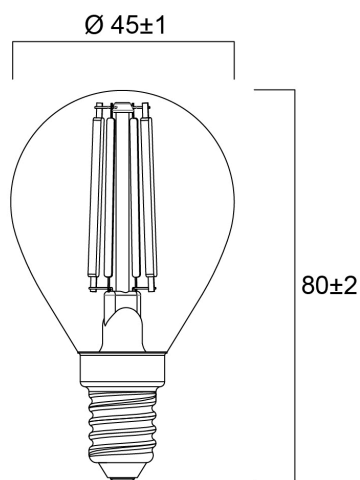
SYLVANIA



Perfetta per applicazioni decorative e di illuminazione generale, crea un'atmosfera calda simile a quella delle lampade tradizionali. La gamma ToLEDo Retro Sfera è la sostituzione ideale delle lampade alogene e a incandescenza; perfetta per lampadari e applicazioni decorative. Stesso aspetto, dimensioni e funzionalità delle lampade a incandescenza. Distribuzione della luce omnidirezionale. Rispettosa dell'ambiente: senza mercurio e con minori emissioni di CO₂

Dati tecnici

Dimensioni (mm)



Fotometrie

ToLEDo RT Sfera V5 DIMMERABILE 470LM 827 E14

Codice n. 0029490

SYLVANIA

Dati generali

Nome prodotto	ToLEDo RT Sfera V5 DIMMERABILE 470LM 827 E14
Tecnologia	LED
Potenza 50Hz (W)	4.5
Attacco lampada	E14
Classificazione dell'apparecchio	Aperto
Applicazione generale	Strutture alberghiere, Residenziale e Consumer
Intervallo temperatura di funzionamento	-10°C...+45°C
Temperatura ambiente Ta (°C)	25
Classe ETIM	EC001959
E-number Finlandia	4740939
Garanzia	3 anni

Dati ottici

Flusso luminoso utile	470
Flusso luminoso (nominale)(lm)	470
Temperatura di colore correlata (K)	2700
Colore della luce	Luce calda Homelight
CRI (Ra)	80
Consistenza colore (SDCM)	SDCM6
Gruppo di rischio fotobiologico	RG1
Flusso mantenuto a fine vita utile (%)	70

Dati elettrici

Consumo energetico (W)	4.5
Potenza (W)	4.5
Potenza lampada inc. equivalente	40
Tensione alimentazione primaria prodotto - min (V)	220
Tensione alimentazione primaria prodotto - max (V)	240
Reattore richiesto	No
Numero cicli accensione prima di uno spegnimento prematuro	>50000
Dimmerabile	Sì
Corrente di spunto (A)	1.2
Durata picco di corrente (µs)	520
Etichetta di efficienza energetica	F
Frequenza nominale (Hz)	50Hz
Quantità max. apparecchi per interruttore 16A tipo C	133
Max numero prodotti per interruttore 16A_B	66

Dati vita utile

Vita utile nominale - L70 B50	15000
Vita media nominale (ore)	15000
Vita utile media (nominale)(ore)	15000

Dati dimensionali

Lunghezza nominale del prodotto (mm)	80
Diametro prodotto (mm)	45
Peso (Kg)	0.045

ToLEDo RT Sfera V5 DIMMERABILE 470LM 827 E14

Codice n. 0029490

SYLVANIA

Dati di imballo

Codice EAN prodotto	5410288294902
Lunghezza/altezza imballo singolo (cm)	9.5
Larghezza imballo singolo (cm)	5.0
Profondità imballo interno (cm) (singolo)	5.0
DUN14_2	15410288294909
Quantità per imballo esterno	6
Lunghezza/ Altezza imballo esterno (cm)	15.8
Packaging outer width (cm)	10.7
Profondità imballo esterno (cm)	10.5

Dati di sicurezza

Temperatura ottimale di utilizzo (°C)	-10-45
Istruzioni sulla pulizia in caso di rottura	Non applicabile
Lampade per applicazioni speciali	No
Utilizzabile solo in applicazioni asciutte	Sì
Adatto per l'illuminazione domestica	Sì
Messaggio di sicurezza	Non idoneo per apparecchi totalmente chiusi