

RefLED Retro PAR30 V2 DIM 820L 840 36°

Codice n. 0029199

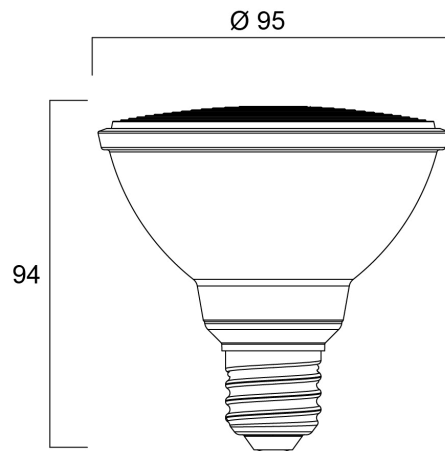
SYLVANIA



High performance LED PAR30 lamp with the same look and feel of traditional PAR lamps Glass construction - means no colours clashing between the lamp and fixture Reduced visible heatsink from the front Mercury-free solution Lower maintenance cost Lifetime: up to 25,000 hours High lumen efficacy Dimmable with approved dimmers* 3 year warranty Suitable for general lighting and accent lighting for hotels, restaurants, bars, lobbies, corridors and halls

Dati tecnici

Dimensioni (mm)



Fotometrie

RefLED Retro PAR30 V2 DIM 820L 840 36°

Codice n. 0029199

SYLVANIA

Dati generali

Nome prodotto	RefLED Retro PAR30 V2 DIM 820L 840 36°
Tecnologia	LED
Potenza 50Hz (W)	11
Attacco lampada	E27
Classificazione dell'apparecchio	Aperto
Applicazione generale	Strutture alberghiere, Musei e gallerie, Residenziale e Consumer, Esercizi commerciali
Intervallo temperatura di funzionamento	-20°C...+40°C
Temperatura ambiente Ta (°C)	25
Classe ETIM	EC001959
E-number Finlandia	4741081
Garanzia	3 anni

Dati ottici

Flusso luminoso utile	820
Temperatura di colore correlata (K)	4000
Colore della luce	Bianco freddo
CRI (Ra)	80
Consistenza colore (SDCM)	SDCM6
Deviazione Colore durante la vita (SDCM)	6
Intensità luminosa (cd)	1900
Angolo (°)	36
Gruppo di rischio fotobiologico	RG1
Flusso mantenuto a fine vita utile (%)	70

Dati elettrici

Consumo energetico (W)	11
Potenza (W)	11
Potenza lampada inc. equivalente	95
Tensione alimentazione primaria prodotto - min (V)	220
Tensione alimentazione primaria prodotto - max (V)	240
Reattore richiesto	No
Numero cicli accensione prima di uno spegnimento prematuro	>50000
Dimmerabile	Sì
Corrente di spunto (A)	2.2
Durata picco di corrente (µs)	50
Etichetta di efficienza energetica	F
Frequenza nominale (Hz)	50/60Hz

Dati vita utile

Vita utile nominale - L70 B50	25000
Vita media nominale (ore)	25000
Vita utile media (nominale)(ore)	25000

Dati dimensionali

Lunghezza nominale del prodotto (mm)	94
Diametro prodotto (mm)	95
Peso (Kg)	0.234

RefLED Retro PAR30 V2 DIM 820L 840 36°

Codice n. 0029199

SYLVANIA

Dati di imballo

Codice EAN prodotto	5410288291994
Lunghezza/altezza imballo singolo (cm)	10.3
Larghezza imballo singolo (cm)	10.3
Profondità imballo interno (cm) (singolo)	11.1
DUN14_2	15410288291991
Quantità per imballo esterno	6
Lunghezza/ Altezza imballo esterno (cm)	33.7
Packaging outer width (cm)	24.1
Profondità imballo esterno (cm)	15.5

Dati di sicurezza

Temperatura ottimale di utilizzo (°C)	-20-40
Istruzioni sulla pulizia in caso di rottura	Non applicabile
Lampade per applicazioni speciali	No
Utilizzabile solo in applicazioni asciutte	Sì
Adatto per l'illuminazione domestica	Sì
Messaggio di sicurezza	Dimmerabile con dimmer approvati