

ToLEDo Performer H230 15500LM 840 E40 SL

Codice n. 0028378

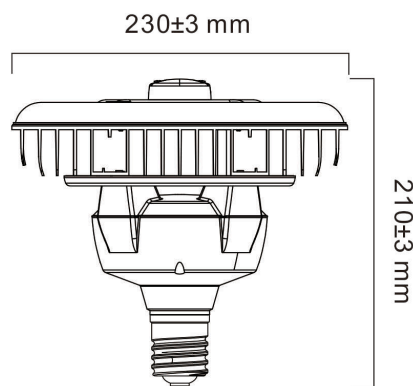
SYLVANIA



Direct retrofit replacement for high-pressure mercury vapor lamps (HPMV) 50,000 hours average rated lifetime Up to 71% energy saving compared to the standard high-pressure mercury vapor lamps Detachable 3.5mm jack plug microwave sensor allow to adjust hold-time and standby brightness level Mercury-free solution Lower maintenance cost High lumen efficacy Dual operating mode – compatible with HPMV magnetic ballast and also, suitable for AC direct mains 220-240V operation Up and down light distribution High surge voltage protection: 4kV Suitable for both open and enclosed luminaires Wide light distribution High switching cycles – 200,000X High colour rendering – CRI80 Minimum and maximum operating temperature: -30°C to 50°C

Dati tecnici

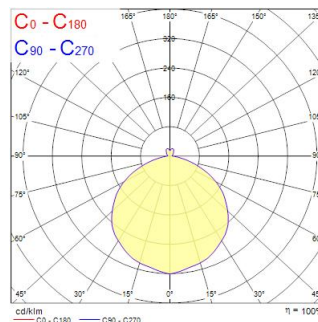
Dimensioni (mm)



Fotometrie

| Distance [m] | Cone diameter [m] | Beam angle [°] | Beam diameter [m] | Illuminance [lx] |
|--------------|-------------------|----------------|-------------------|------------------|
| 0.5 | 1.56 | 115.4° | 1.56 | 9900 |
| 1.0 | 3.16 | 115.4° | 3.16 | 4922 |
| 1.5 | 4.75 | 115.4° | 4.75 | 2188 |
| 2.0 | 6.33 | 115.4° | 6.33 | 1231 |
| 2.5 | 7.91 | 115.4° | 7.91 | 788 |
| 3.0 | 9.49 | 115.4° | 9.49 | 547 |

Distance [m] Cone diameter [m] Illuminance [lx]
 C0 - C180 (Half beam angle: 115.4°)



ToLEDo Performer H230 15500LM 840 E40 SL

Codice n. 0028378

SYLVANIA

Dati generali

| | |
|---|---|
| Nome prodotto | ToLEDo Performer H230 15500LM 840 E40 SL |
| Tecnologia | LED |
| Potenza 50Hz (W) | 115 |
| Attacco lampada | E40 |
| Classificazione dell'apparecchio | Aperto |
| Applicazione generale | Logistica e Industria |
| Intervallo temperatura di funzionamento | -20°C...+50°C |
| Temperatura ambiente Ta (°C) | 25 |
| Classe ETIM | EC001959 |
| Garanzia | 5 anni |

Dati ottici

| | |
|--|---------------|
| Flusso luminoso utile | 15500 |
| Flusso luminoso (nominale)(lm) | 15500 |
| Temperatura di colore correlata (K) | 4000 |
| Colore della luce | Bianco freddo |
| CRI (Ra) | 80 |
| Consistenza colore (SDCM) | SDCM6 |
| Gruppo di rischio fotobiologico | RG1 |
| Flusso mantenuto a fine vita utile (%) | 70 |

Dati elettrici

| | |
|--|---------|
| Consumo energetico (W) | 115 |
| Potenza (W) | 115 |
| Intervallo di accensione (max)(s) | 0.5 |
| Tempo di riscaldamento al 60% della luce piena (max) (s) | 0.5 |
| Tensione alimentazione primaria prodotto - min (V) | 220 |
| Tensione alimentazione primaria prodotto - max (V) | 240 |
| Fattore di potenza | 1 |
| Reattore richiesto | No |
| Numero cicli accensione prima di uno spegnimento prematuro | >200000 |
| Dimmerabile | No |
| Corrente di spunto (A) | 71.2 |
| Durata picco di corrente (µs) | 2 |
| Etichetta di efficienza energetica | E |
| Frequenza nominale (Hz) | 50/60Hz |
| Quantità max. apparecchi per interruttore 16A tipo C | 12 |

Dati vita utile

| | |
|----------------------------------|-------|
| Vita utile nominale - L70 B50 | 50000 |
| Vita media nominale (ore) | 50000 |
| Vita utile media (nominale)(ore) | 50000 |

Dati dimensionali

| | |
|--------------------------------------|-------|
| Lunghezza nominale del prodotto (mm) | 210 |
| Diametro prodotto (mm) | 230 |
| Peso (Kg) | 1.766 |

ToLEDo Performer H230 15500LM 840 E40 SL

Codice n. 0028378

SYLVANIA

Dati di imballo

| | |
|---|----------------|
| Codice EAN prodotto | 5410288283784 |
| Lunghezza/altezza imballo singolo (cm) | 25.0 |
| Larghezza imballo singolo (cm) | 25.0 |
| Profondità imballo interno (cm) (singolo) | 23.5 |
| DUN14_2 | 15410288283781 |
| Quantità per imballo esterno | 4 |
| Lunghezza/ Altezza imballo esterno (cm) | 53.6 |
| Packaging outer width (cm) | 52.5 |
| Profondità imballo esterno (cm) | 26.3 |

Dati di sicurezza

| | |
|---|---|
| Temperatura ottimale di utilizzo (°C) | -20-50 |
| Istruzioni sulla pulizia in caso di rottura | Non applicabile |
| Lampade per applicazioni speciali | No |
| Utilizzabile solo in applicazioni asciutte | No |
| Adatto per l'illuminazione domestica | Sì |
| Messaggio di sicurezza | Non idoneo per apparecchi totalmente chiusi |