

ToLEDo Performer T85 4500LM 840 E27 SL

Codice n. 0028371

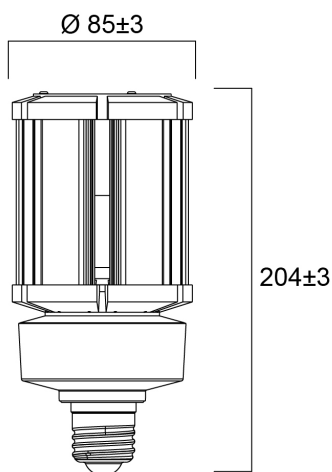
SYLVANIA



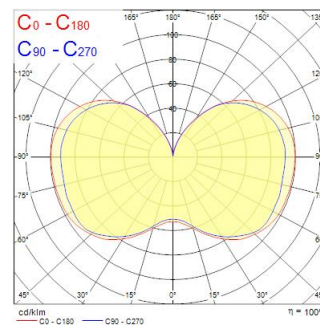
Sostituzione diretta per lampade ad alta pressione a vapori di mercurio (HPMV) Durata media nominale di 50.000 ore Risparmio energetico fino al 78% rispetto alle lampade standard ad alta pressione a vapori di mercurio Soluzione senza mercurio Costi di manutenzione ridotti Elevata efficienza luminosa Doppia modalità operativa: compatibile con reattori magnetici HPMV e adatto anche per funzionamento con alimentazione diretta a tensione di rete AC 120-240V Protezione da sovratensioni elevate: 4 kV. Adatto sia per apparecchi di illuminazione aperti che chiusi. Ampia distribuzione della luce. Elevati cicli di accensione: 200.000 volte. Resa cromatica: CRI 80. Temperatura di esercizio minima e massima: da -30 °C a 50 °C.

Dati tecnici

Dimensioni (mm)



Fotometrie



ToLEDo Performer T85 4500LM 840 E27 SL

Codice n. 0028371

SYLVANIA

Dati generali

Nome prodotto	ToLEDo Performer T85 4500LM 840 E27 SL
Tecnologia	LED
Potenza 50Hz (W)	36
Attacco lampada	E27
Classificazione dell'apparecchio	Aperto
Applicazione generale	Logistica e Industria
Intervallo temperatura di funzionamento	-20°C...+50°C
Temperatura ambiente Ta (°C)	25
Classe ETIM	EC001959
E-number Finlandia	4740740
Garanzia	5 anni

Dati ottici

Flusso luminoso utile	4500
Flusso luminoso (nominale)(lm)	4500
Temperatura di colore correlata (K)	4000
Colore della luce	Bianco freddo
CRI (Ra)	80
Consistenza colore (SDCM)	SDCM6
Gruppo di rischio fotobiologico	RG1
Flusso mantenuto a fine vita utile (%)	70

Dati elettrici

Consumo energetico (W)	36
Potenza (W)	36
Intervallo di accensione (max)(s)	0.5
Tempo di riscaldamento al 60% della luce piena (max) (s)	0.5
Tensione alimentazione primaria prodotto - min (V)	220
Tensione alimentazione primaria prodotto - max (V)	240
Fattore di potenza	0.95
Reattore richiesto	No
Numero cicli accensione prima di uno spegnimento prematuro	>200000
Dimmerabile	No
Corrente di spunto (A)	80.8
Durata picco di corrente (µs)	2
Etichetta di efficienza energetica	E
Frequenza nominale (Hz)	50/60Hz
Quantità max. apparecchi per interruttore 16A tipo C	40

Dati vita utile

Vita utile nominale - L70 B50	50000
Vita media nominale (ore)	50000
Vita utile media (nominale)(ore)	50000

Dati dimensionali

Lunghezza nominale del prodotto (mm)	204
Diametro prodotto (mm)	85
Peso (Kg)	0.646

ToLEDo Performer T85 4500LM 840 E27 SL

Codice n. 0028371

SYLVANIA

Dati di imballo

Codice EAN prodotto	5410288283715
Lunghezza/altezza imballo singolo (cm)	9.5
Larghezza imballo singolo (cm)	9.5
Profondità imballo interno (cm) (singolo)	25.0
DUN14_2	15410288283712
Quantità per imballo esterno	6
Lunghezza/ Altezza imballo esterno (cm)	30.4
Packaging outer width (cm)	20.9
Profondità imballo esterno (cm)	27.2

Dati di sicurezza

Temperatura ottimale di utilizzo (°C)	-20-50
Istruzioni sulla pulizia in caso di rottura	Non applicabile
Lampade per applicazioni speciali	No
Utilizzabile solo in applicazioni asciutte	No
Adatto per l'illuminazione domestica	Sì
Messaggio di sicurezza	Non idoneo per apparecchi totalmente chiusi