

SET Profilo Angolo Plafone 14 (24x19) 3m

Codice n. 0022684

SYLVANIA

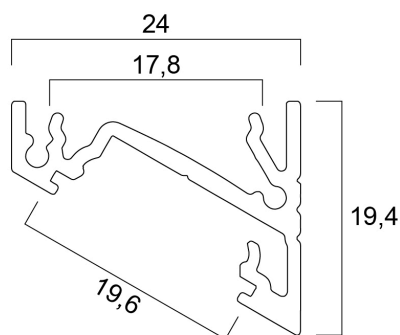
PROTM



Il Profilo angolare a plafone 2m SET 14 è composto da 3m di profilo anodizzato, diffusore opalino, 2 tappi terminali e 4 supporti.

Dati tecnici

Dimensioni (mm)



Fotometrie

SET Profilo Angolo Plafone 14 (24x19) 3m

Codice n. 0022684

SYLVANIA

Dati generali

Nome prodotto	SET Profilo Angolo Plafone 14 (24x19) 3m
Tecnologia	Dispositivo non elettrico
Tipologia accessori	Montaggio, Decorativo
Tipologia di accessorio	Set di installazione
Materiale del corpo dell'apparecchio	Alluminio
Rilevatore di presenza integrato	NO
Applicazione generale	Strutture alberghiere, Esercizi commerciali
Intervallo temperatura di funzionamento	25°C...+0°C
Classe ETIM	EC002557
E-number Finlandia	4278563
Garanzia	3 anni

Dati ottici

Gruppo di rischio fotobiologico	Non applicabile
---------------------------------	-----------------

Dati dimensionali

Colore del prodotto	Argento
Classificazione IP	IP00
Classificazione IK	IK00
Finitura del diffusore	Opalino
Lunghezza nominale del prodotto (mm)	3000
Larghezza nominale prodotto (mm)	24
Altezza nominale prodotto (mm)	19.4
Peso (Kg)	0.61

Dati di imballo

Codice EAN prodotto	5410288226842
Lunghezza/altezza imballo singolo (cm)	300.0
Larghezza imballo singolo (cm)	2.4
Profondità imballo interno (cm) (singolo)	2.0
DUN14_2	15410288226849
Quantità per imballo esterno	50
Lunghezza/ Altezza imballo esterno (cm)	305.0
Packaging outer width (cm)	16.0
Profondità imballo esterno (cm)	16.0