

# Tappi terminali per incassi 20 Nero

Codice n. 0022671

**SYLVANIA**

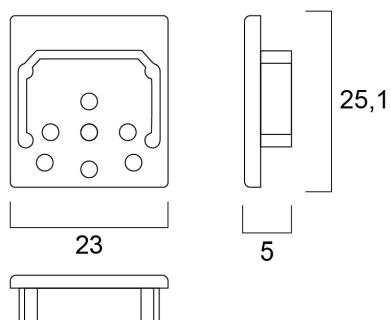
**PRO**<sup>TM</sup>



Terminali per profili in materiale termoplastico (ABS). Compatibili con i seguenti profili: Profilo Incasso 20 (30x20). 2 pezzi per confezione.

## Dati tecnici

### Dimensioni (mm)



### Fotometrie

# Tappi terminali per incassi 20 Nero

Codice n. 0022671

**SYLVANIA**

## Dati generali

|   |   |
|---|---|
| Nome prodotto                           | Tappi terminali per incassi 20 Nero         |
| Tecnologia                              | Dispositivo non elettrico                   |
| Tipologia accessori                     | Montaggio, Decorativo                       |
| Tipologia di accessorio                 | Tappo di chiusura                           |
| Materiale del corpo dell'apparecchio    | Plastica ABS                                |
| Rilevatore di presenza integrato        | NO  |
| Applicazione generale                   | Strutture alberghiere, Esercizi commerciali |
| Intervallo temperatura di funzionamento | 25°C...+0°C                                 |
| Classe ETIM                             | EC002557                                    |
| E-number Finlandia                      | 4278581                                     |
| Garanzia                                | 3 anni                                      |

## Dati ottici

|                                 |                 |
|---------------------------------|-----------------|
| Gruppo di rischio fotobiologico | Non applicabile |
|---------------------------------|-----------------|

## Dati dimensionali

|                                      |      |
|--------------------------------------|------|
| Colore del prodotto                  | Nero |
| Classificazione IP                   | IP00 |
| Classificazione IK                   | IK00 |
| Lunghezza nominale del prodotto (mm) | 10   |
| Larghezza nominale prodotto (mm)     | 30   |
| Altezza nominale prodotto (mm)       | 20.4 |
| Peso (Kg)                            | 0.01 |

## Dati di imballo

|   |                |
|---|----------------|
| Codice EAN prodotto                       | 5410288226712  |
| Lunghezza/altezza imballo singolo (cm)    | 10.0           |
| Larghezza imballo singolo (cm)            | 10.0           |
| Profondità imballo interno (cm) (singolo) | 2.0            |
| DUN14_2                                   | 15410288226719 |
| Quantità per imballo esterno              | 100            |
| Lunghezza/ Altezza imballo esterno (cm)   | 14.0           |
| Packaging outer width (cm)                | 10.0           |
| Profondità imballo esterno (cm)           | 6.5            |