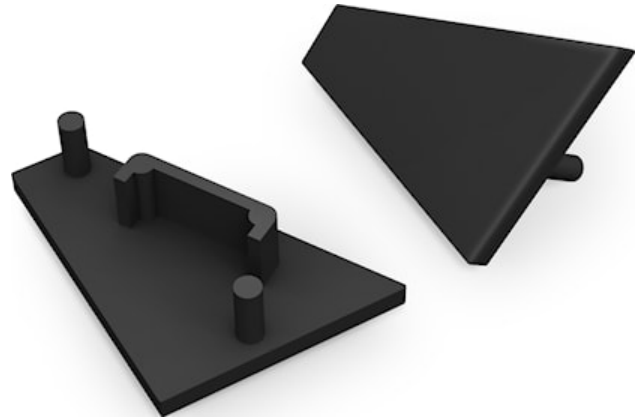


Terminali profili angolari a plafone 14 Nero

Codice n. 0022669

SYLVANIA

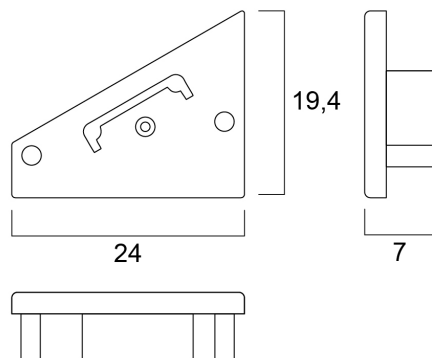
PROTM



Profilo terminale in materiale termoplastico (ABS). Compatibile con i seguenti profili: Profile Corner Surface (24x19).
2 pezzi per confezione.

Dati tecnici

Dimensioni (mm)



Fotometrie

Terminali profili angolari a plafone 14 Nero

Codice n. 0022669

SYLVANIA

Dati generali

Nome prodotto	Terminali profili angolari a plafone 14 Nero
Tecnologia	Dispositivo non elettrico
Tipologia accessori	Montaggio, Decorativo
Tipologia di accessorio	Tappo di chiusura
Materiale del corpo dell'apparecchio	Plastica ABS
Rilevatore di presenza integrato	NO
Applicazione generale	Strutture alberghiere, Esercizi commerciali
Intervallo temperatura di funzionamento	25°C...+0°C
Classe ETIM	EC002557
E-number Finlandia	4278579
Garanzia	3 anni

Dati ottici

Gruppo di rischio fotobiologico	Non applicabile
---------------------------------	-----------------

Dati dimensionali

Colore del prodotto	Nero
Classificazione IP	IP00
Classificazione IK	IK00
Lunghezza nominale del prodotto (mm)	7
Larghezza nominale prodotto (mm)	24
Altezza nominale prodotto (mm)	19.4
Peso (Kg)	0.01

Dati di imballo

Codice EAN prodotto	5410288226699
Lunghezza/altezza imballo singolo (cm)	10.0
Larghezza imballo singolo (cm)	10.0
Profondità imballo interno (cm) (singolo)	2.0
DUN14_2	15410288226696
Quantità per imballo esterno	100
Lunghezza/ Altezza imballo esterno (cm)	14.0
Packaging outer width (cm)	10.0
Profondità imballo esterno (cm)	6.5