

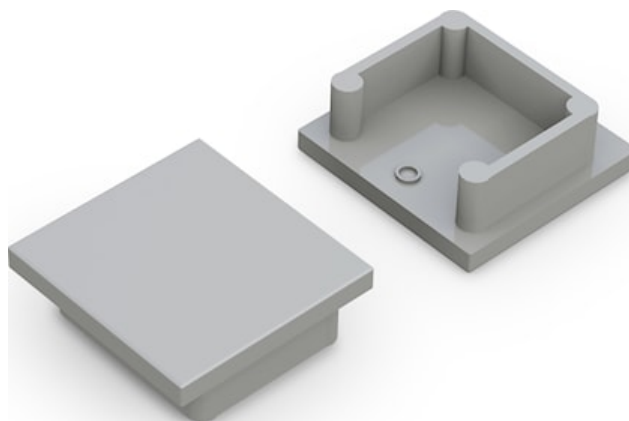
Terminali profili a plafone 16 (X2)

Codice n. 0022636

SYLVANIA

PROTM

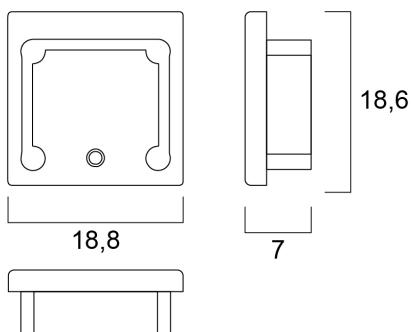
CE UK
CA



Terminale per profilo realizzato in materiale termoplastico (ABS). Compatibile con i seguenti profili: Profile Semi Deep Surface 16 B/U (0022588, 0022597, 0022606). 2 pezzi per confezione.

Dati tecnici

Dimensioni (mm)



Fotometrie

Terminali profili a plafone 16 (X2)

Codice n. 0022636

SYLVANIA

Dati generali

| | |
|--------------------------------------|-------------------------------------|
| Nome prodotto | Terminali profili a plafone 16 (X2) |
| Tecnologia | Dispositivo non elettrico |
| Tipologia accessori | Montaggio, Decorativo |
| Materiale del corpo dell'apparecchio | Alluminio |
| Applicazione generale | Esercizi commerciali |
| Classe ETIM | EC002557 |
| E-number Finlandia | 4278046 |
| Garanzia | 3 anni |

Dati dimensionali

| | |
|--------------------------------------|---------|
| Colore del prodotto | Argento |
| Lunghezza nominale del prodotto (mm) | 7 |
| Larghezza nominale prodotto (mm) | 18.8 |
| Altezza nominale prodotto (mm) | 18.6 |
| Peso (Kg) | 0.01 |

Dati di imballo

| | |
|---|----------------|
| Codice EAN prodotto | 5410288226361 |
| Lunghezza/altezza imballo singolo (cm) | 10.0 |
| Larghezza imballo singolo (cm) | 10.0 |
| Profondità imballo interno (cm) (singolo) | 2.0 |
| DUN14_2 | 05410288226361 |
| Quantità per imballo esterno | 100 |
| Lunghezza/ Altezza imballo esterno (cm) | 14.0 |
| Packaging outer width (cm) | 10.0 |
| Profondità imballo esterno (cm) | 6.5 |