

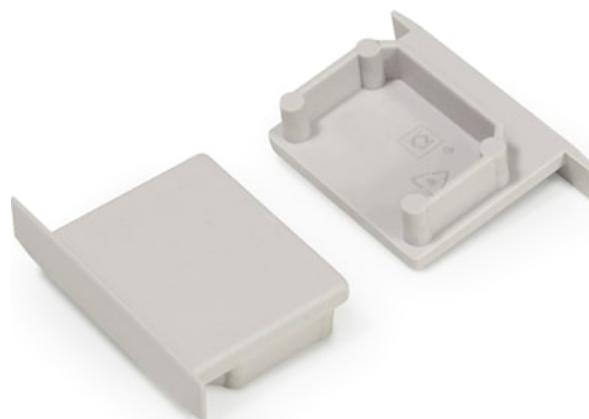
# Tappi di chiusura Incasso 20 (x2)

Codice n. 0022635

**SYLVANIA**

**PRO**<sup>TM</sup>

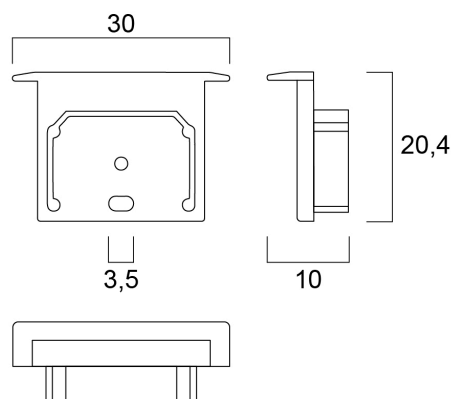
CE UK  
CA



Terminale per profilo realizzato in materiale termoplastico (ABS). Compatibile con i seguenti profili: Profile Incasso 20 EF/U (0022587, 0022596, 0022605). 2 pezzi per confezione.

## Dati tecnici

### Dimensioni (mm)



### Fotometrie

# Tappi di chiusura Incasso 20 (x2)

Codice n. 0022635

**SYLVANIA**

## Dati generali

Nome prodotto	Tappi di chiusura Incasso 20 (x2)
Tecnologia	Dispositivo non elettrico
Tipologia accessori	Montaggio, Decorativo
Materiale del corpo dell'apparecchio	Alluminio
Applicazione generale	Esercizi commerciali
Classe ETIM	EC002557
E-number Finlandia	4278045
Garanzia	3 anni

## Dati dimensionali

Colore del prodotto	Argento
Lunghezza nominale del prodotto (mm)	10
Larghezza nominale prodotto (mm)	30
Altezza nominale prodotto (mm)	20.4
Peso (Kg)	0.03

## Dati di imballo

Codice EAN prodotto	5410288226354
Lunghezza/altezza imballo singolo (cm)	10.0
Larghezza imballo singolo (cm)	10.0
Profondità imballo interno (cm) (singolo)	2.0
DUN14_2	05410288226354
Quantità per imballo esterno	100
Lunghezza/ Altezza imballo esterno (cm)	14.0
Packaging outer width (cm)	10.0
Profondità imballo esterno (cm)	6.5