

SET Profilo Angolo Plafone 14 (24x19) 2m

Codice n. 0021595

SYLVANIA

PROTM

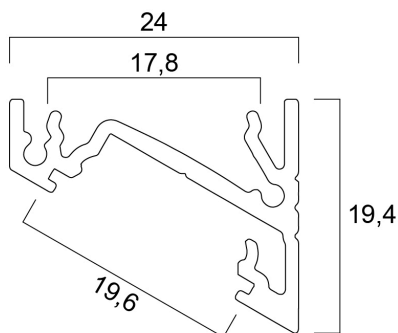
CE UK
CA



Il Profilo angolare a plafone 2m SET 14 è composto da 2m di profilo anodizzato, diffusore opalino, 2 tappi terminali e 4 supporti.

Dati tecnici

Dimensioni (mm)



Fotometrie

SET Profilo Angolo Plafone 14 (24x19) 2m

Codice n. 0021595

SYLVANIA

Dati generali

Nome prodotto	SET Profilo Angolo Plafone 14 (24x19) 2m
Tecnologia	Dispositivo non elettrico
Tipologia accessori	Montaggio, Decorativo
Materiale del corpo dell'apparecchio	Alluminio
Applicazione generale	Strutture alberghiere, Esercizi commerciali
Classe ETIM	EC002557
E-number Finlandia	4278231
Garanzia	3 anni

Dati dimensionali

Colore del prodotto	Argento
Lunghezza nominale del prodotto (mm)	2000
Larghezza nominale prodotto (mm)	24
Altezza nominale prodotto (mm)	19.4
Peso (Kg)	0.49

Dati di imballo

Codice EAN prodotto	5410288215952
Lunghezza/altezza imballo singolo (cm)	200.5
Larghezza imballo singolo (cm)	1.9
Profondità imballo interno (cm) (singolo)	1.9
DUN14_2	15410288215959
Quantità per imballo esterno	50
Lunghezza/ Altezza imballo esterno (cm)	210.0
Packaging outer width (cm)	17.0
Profondità imballo esterno (cm)	17.5