

# START Spot Bezel Silver 3x

Codice n. 0005586

**SYLVANIA**

**START**<sup>TM</sup>

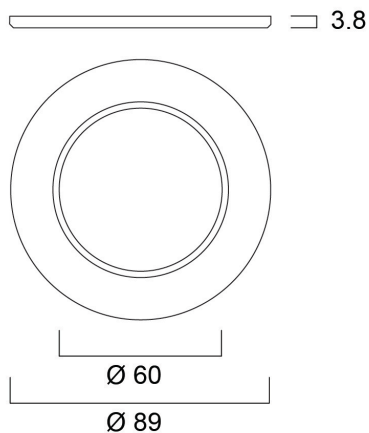
CE UK  
CA



Cornice argentata opzionale per la gamma START Spot. Si fissa al prodotto in pochi secondi grazie al meccanismo twist and lock. Confezionata in scatole da 3 pezzi.

## Dati tecnici

### Dimensioni (mm)



### Fotometrie

# START Spot Bezel Silver 3x

Codice n. 0005586

**SYLVANIA**

## Dati generali

|                         |  |
|-------------------------|--|
| Nome prodotto           | START Spot Bezel Silver 3x                     |
| Tecnologia              | Dispositivo non elettrico                      |
| Tipologia accessori     | Decorativo                                     |
| Tipologia di accessorio | Anello frontale                                |
| Applicazione generale   | Strutture alberghiere, Residenziale e Consumer |
| Classe ETIM             | EC002557                                       |
| E-number Finlandia      | 4278484  |
| Garanzia                | 3 anni   |

## Dati dimensionali

|                                |      |
|--------------------------------|------|
| Altezza nominale prodotto (mm) | 3.7  |
| Diametro prodotto (mm)         | 89   |
| Peso (Kg)                      | 0.02 |

## Dati di imballo

|   |                |
|---|----------------|
| Codice EAN prodotto                       | 5410288055862  |
| Lunghezza/altezza imballo singolo (cm)    | 9.4            |
| Larghezza imballo singolo (cm)            | 1.6            |
| Profondità imballo interno (cm) (singolo) | 9.4            |
| DUN14_2                                   | 15410288055869 |
| Quantità per imballo interno              | 40             |
| Lunghezza/Altezza imballo interno (cm)    | 38.8           |
| Larghezza imballaggio interno (cm)        | 9.3            |
| Lunghezza imballaggio interno (cm)        | 20.2           |
| DUN14_1                                   | 25410288055866 |
| Quantità per imballo esterno              | 200            |
| Lunghezza/ Altezza imballo esterno (cm)   | 48.4           |
| Packaging outer width (cm)                | 40.3           |
| Profondità imballo esterno (cm)           | 22.7           |