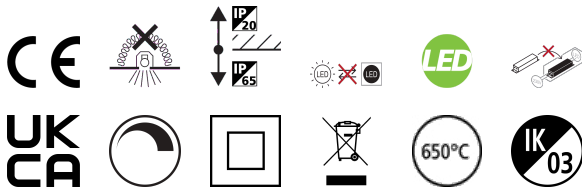


START Spot 620lm 3CCT DIM IP65 WH

Codice n. 0005510

SYLVANIA

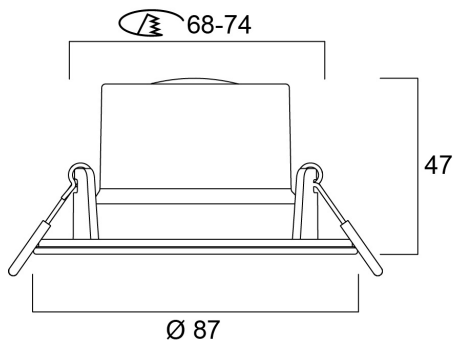
STARTTM



Integrated LED recessed spotlight, fixed, phase dimmable, 3 CCT 2700K-3000K-4000K, 100° degree beam angle, polycarbonate white body, low profile 47mm recessed depth, IP65 from the front, IK03, loop-in/loop-out terminals for fast wiring, 87mm bezel diameter, 68-74mm cutout, frosted lens. Additional silver or black bezel can be ordered as accessory.

Dati tecnici

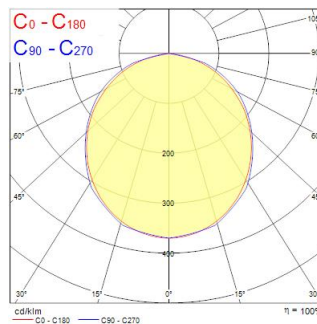
Dimensioni (mm)



Fotometrie

Distance [m]	Cone diameter [m]	Beam angle [°]	Beam diameter [m]	Illuminance [lx]
0.5	1.47 1.95	100°	1.95	398
1.0	2.94 3.70	100°	3.70	225
1.5	4.41 5.55	100°	5.55	100
2.0	5.88 7.40	100°	7.40	56
2.5	7.35 9.25	100°	9.25	36
3.0	8.82 11.10	100°	11.10	25

Distance [m] Cone diameter [m] Illuminance [lx]
 — C0 - C180 (Half beam angle: 107.0°)
 — C90 - C270 (Half beam angle: 111.0°)



START Spot 620lm 3CCT DIM IP65 WH

Codice n. 0005510

SYLVANIA

Dati generali

Nome prodotto	START Spot 620lm 3CCT DIM IP65 WH
Tecnologia	LED
Attacco lampada	N/A
Materiale del corpo dell'apparecchio	PC Policarbonato
Montaggio	Montaggio a incasso a soffitto
Rilevatore di presenza integrato	NO
Applicazione generale	Strutture alberghiere, Residenziale e Consumer, Esercizi commerciali
Intervallo temperatura di funzionamento	-10°C...+40°C
Temperatura ambiente Ta (°C)	25
Compatibilità con assistente virtuale	N/A
Classe ETIM	EC001744
Garanzia	3 anni

Dati ottici

Flusso luminoso dell'apparecchio (lm)	620
Efficienza apparecchio lm/W	95
Colore della luce	Bianco Neutro
CRI (Ra)	80
Consistenza colore (SDCM)	SDCM6
Angolo (°)	100
Tipo di distribuzione della luce	Simmetrico
Gruppo di rischio fotobiologico	RG0

Dati elettrici

Potenza totale (W)	6.5
Corrente (A)	0.028
Tensione alimentazione primaria prodotto - min (V)	220.0
Tensione alimentazione primaria prodotto - max (V)	240.0
Fattore di potenza	0.6
THD a 230V 50Hz pieno carico al 100% di dimmerazione	96
Protezione elettrica	Classe II
Tipologia reattore	Driver LED a corrente costante
Dimmerabile	Sì
Modalità di dimmerazione	Tensione di rete: taglio di fase ascendente/discendente
Corrente di alimentazione (mA)	21
Corrente di spunto (A)	6
Durata picco di corrente (µs)	100
Classe di efficienza energetica (A->G) della sorgente inclusa	E
Frequenza nominale (Hz)	50/60Hz
Tasso di flickering	Basso (6% - 20%)
Quantità max. apparecchi per interruttore 10A tipo C	114
Max numero prodotti per interruttore 13A_C	150
Quantità max. apparecchi per interruttore 16A tipo C	192
Max numero prodotti per interruttore 20A_C	234
Max numero prodotti per interruttore 10A - Tipo B	66
Max numero prodotti per interruttore 16A_B	114
Sezione min del conduttore collegabile	0.75
Sezione max del conduttore collegabile	1.5

START Spot 620lm 3CCT DIM IP65 WH

Codice n. 0005510

SYLVANIA

Dati vita utile

Vita utile nominale - L70 B50	68000
Vita utile nominale - L80 B20	39000
Vita utile nominale - L80 B10	36000

Dati dimensionali

Colore del prodotto	RAL 9003 - Bianco segnale
Classificazione IP	IP65/20
Classificazione IK	IK03
Finitura del diffusore	Diffuso
Materiale del diffusore	PC Policarbonato
Finitura del riflettore	Non applicabile
Altezza nominale prodotto (mm)	47
Diametro prodotto (mm)	87
Peso (Kg)	0.07

Dati di imballo

Codice EAN prodotto	5410288055107
Lunghezza/altezza imballo singolo (cm)	9.0
Larghezza imballo singolo (cm)	6.0
Profondità imballo interno (cm) (singolo)	9.0
DUN14_2	15410288055104
Quantità per imballo interno	6
Lunghezza/Altezza imballo interno (cm)	28.5
Larghezza imballaggio interno (cm)	7.5
Lunghezza imballaggio interno (cm)	19.0
DUN14_1	25410288055101
Quantità per imballo esterno	48
Lunghezza/ Altezza imballo esterno (cm)	32.0
Packaging outer width (cm)	30.0
Profondità imballo esterno (cm)	40.5

Dati di sicurezza

Test del filo incandescente (°)	650
Temperatura ottimale di utilizzo (°C)	-10-40