

# OBICO 80 IP65 820LM 2CCT 930/940 DIMMERABILE BIANCO

Codice n. 0005366

**SYLVANIA**

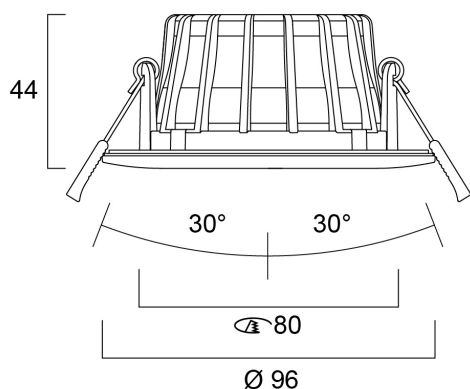
**PRO**<sup>TM</sup>



Integrated LED recessed spotlight, 2-axis adjustable (horizontal rotation 360°, vertical tilt 30°) RAL9016 white bezel colour, two temperature light colors selectable: 3000K, 4000K. Lumen output 820lm (4000K), 8.2W, dimmable trailing/leading edge, 38° degree beam angle, aluminium and steel body, low profile 40mm recessed depth, IP65 frontal degree, IK07, loop-in/loop-out terminals for fast wiring, 80mm cutout, clear lens. Air-proof, to limit air leakage when used in residential applications within the building's thermal envelope. Directly coverable with insulation material according to EN60598-1

## Dati tecnici

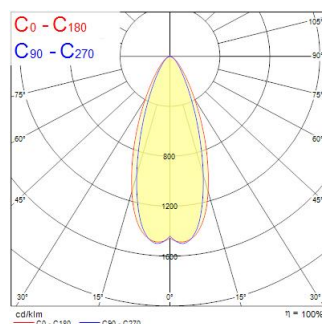
### Dimensioni (mm)



### Fotometrie

Distance [m]	Cone diameter [m]	Beam angle [°]	Beam diameter [m]	Illuminance [lx]
0.5	0.35 0.41	38°	0.35 0.41	471 324
1.0	0.71 0.82	38°	0.71 0.82	118 81
1.5	1.06 1.22	38°	1.06 1.22	51 36
2.0	1.42 1.63	38°	1.42 1.63	27 19
2.5	1.77 2.04	38°	1.77 2.04	17 12
3.0	2.12 2.45	38°	2.12 2.45	11 8

Distance [m]    Cone diameter [m]    Illuminance [lx]  
 — C0 - C180 (Half beam angle: 44.4°)    — C90 - C270 (Half beam angle: 38.0°)



# OBICO 80 IP65 820LM 2CCT 930/940 DIMMERABILE BIANCO

Codice n. 0005366

**SYLVANIA**

## Dati generali

Nome prodotto	OBICO 80 IP65 820LM 2CCT 930/940 DIMMERABILE BIANCO
Tecnologia	LED
Attacco lampada	N/A
Materiale del corpo dell'apparecchio	Alluminio
Montaggio	Montaggio a incasso a soffitto
Rilevatore di presenza integrato	NO
Applicazione generale	Residenziale e Consumer, Esercizi commerciali
Intervallo temperatura di funzionamento	-20°C...+40°C
Temperatura ambiente Ta (°C)	25
Compatibilità con assistente virtuale	N/A
Classe ETIM	EC001744
E-number Finlandia	4278508
Garanzia	5 anni

## Dati ottici

Flusso luminoso dell'apparecchio (lm)	820
Efficienza apparecchio lm/W	100
Colore della luce	Bianco Neutro
CRI (Ra)	90
Consistenza colore (SDCM)	SDCM4
Angolo (°)	38
Tipo di distribuzione della luce	Simmetrico
Controllo dell'abbagliamento (UGR)	< 25
Gruppo di rischio fotobiologico	RG1

## Dati elettrici

Potenza totale (W)	8.2
Corrente (A)	0.036
Tensione alimentazione primaria prodotto - min (V)	220.0
Tensione alimentazione primaria prodotto - max (V)	240.0
Fattore di potenza	0.9
THD a 230V 50Hz pieno carico al 100% di dimmerazione	25
Protezione elettrica	Classe II
Tipologia reattore	Driver LED a corrente costante
Dimmerabile	Sì
Modalità di dimmerazione	Tensione di rete: taglio di fase ascendente/discendente
Corrente di alimentazione (mA)	185
Corrente di spunto (A)	2
Durata picco di corrente (µs)	20
Classe di efficienza energetica (A->G) della sorgente inclusa	D
Frequenza nominale (Hz)	50/60Hz
Quantità max. apparecchi per interruttore 10A tipo C	90
Max numero prodotti per interruttore 13A_C	118
Quantità max. apparecchi per interruttore 16A tipo C	145
Max numero prodotti per interruttore 20A_C	181
Max numero prodotti per interruttore 10A - Tipo B	90
Max numero prodotti per interruttore 13A_B	118
Max numero prodotti per interruttore 16A_B	145
Max numero prodotti per interruttore 20A_B	181
Sezione min del conduttore collegabile	0.75
Sezione max del conduttore collegabile	1.5

# OBICO 80 IP65 820LM 2CCT 930/940 DIMMERABILE BIANCO

Codice n. 0005366

**SYLVANIA**

## Dati vita utile

Vita utile nominale - L70 B50	100000
Vita utile nominale - L80 B20	88000
Vita utile nominale - L80 B10	86000
Vita utile nominale - L90 B10	42000

## Dati dimensionali

Colore del prodotto	RAL 9016 - Bianco traffico / Anello
Classificazione IP	IP65/20
Classificazione IK	IK07
Finitura del diffusore	Altro
Materiale del diffusore	Nessuno
Finitura del riflettore	Non applicabile
Altezza nominale prodotto (mm)	44.3
Diametro prodotto (mm)	96
Diametro di incasso	80
Peso (Kg)	0.21

## Dati di imballo

Codice EAN prodotto	5410288053660
Lunghezza/altezza imballo singolo (cm)	11.5
Larghezza imballo singolo (cm)	8.0
Profondità imballo interno (cm) (singolo)	14.4
DUN14_2	15410288053667
Quantità per imballo interno	6
Lunghezza/Altezza imballo interno (cm)	29.9
Larghezza imballaggio interno (cm)	25.2
Lunghezza imballaggio interno (cm)	12.8
DUN14_1	25410288053664
Quantità per imballo esterno	36
Lunghezza/ Altezza imballo esterno (cm)	52.1
Packaging outer width (cm)	31.5
Profondità imballo esterno (cm)	41.1

## Dati di sicurezza

Test del filo incandescente (°)	650
Temperatura ottimale di utilizzo (°C)	-20-40