

LUDOSPOT 111 HOUSING QUADRATO RETT X1 CARDANICO BIANCO

Codice n. 0005339

SYLVANIA

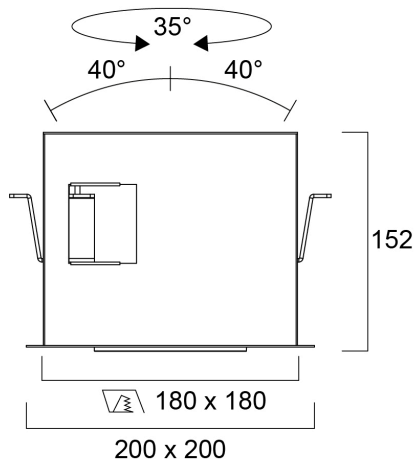
PROTM



Recessed housing to use with Ludospot Integrated LED module 111mm - LED module not included. Die-cast aluminium body, square bezel with white reflector, horizontally adjustable 35° with cardanic system, vertical tilt 40°, IP20 degree of protection, white color RAL9016, outer dimensions without LED module: 200x200x152mm, cut-out 180x80mm. Suitable for internal environment only.

Dati tecnici

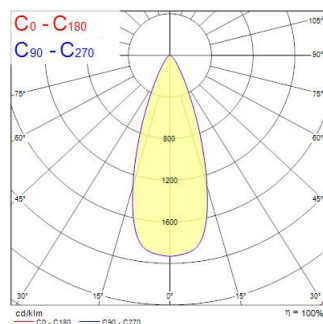
Dimensioni (mm)



Fotometrie

Distance [m]	Cone diameter [m]	Beam diameter [m]	Illuminance [lx]
0.5	0.35	0.35	15546 889
1.0	0.70	0.70	3911 168
1.5	1.04	1.04	1738 78
2.0	1.39	1.39	978 43
2.5	1.74	1.74	528 24
3.0	2.09	2.09	405 18

Distance [m] Cone diameter [m] Beam diameter [m] Illuminance [lx]
C0 - C180 (Half beam angle: 36.4°)



LUDOSPOT 111 HOUSING QUADRATO RETT X1 CARDANICO BIANCO

Codice n. 0005339

SYLVANIA

Dati generali

Nome prodotto	LUDOSPOT 111 HOUSING QUADRATO RETT X1 CARDANICO BIANCO
Tecnologia	Dispositivo non elettrico
Materiale del corpo dell'apparecchio	Alluminio
Ambiente	Interni
Applicazione generale	Esercizi commerciali
Classe ETIM	EC002557
Garanzia	5 anni

Dati dimensionali

Colore del prodotto	RAL 9016 - Bianco traffico / Anello
Classificazione IP	IP20
Classificazione IK	IK03
Lunghezza nominale del prodotto (mm)	200
Larghezza nominale prodotto (mm)	200
Peso (Kg)	1.0

Dati di imballo

Codice EAN prodotto	5410288053394
Lunghezza/altezza imballo singolo (cm)	20.5
Larghezza imballo singolo (cm)	20.5
Profondità imballo interno (cm) (singolo)	16.0
DUN14_2	15410288053391
Quantità per imballo esterno	6
Lunghezza/ Altezza imballo esterno (cm)	64.0
Packaging outer width (cm)	43.0
Profondità imballo esterno (cm)	18.0