

LUDOSPOT 111 HOUSING TONDO 145MM ORIENTABILE BIANCO

Codice n. 0005336

SYLVANIA

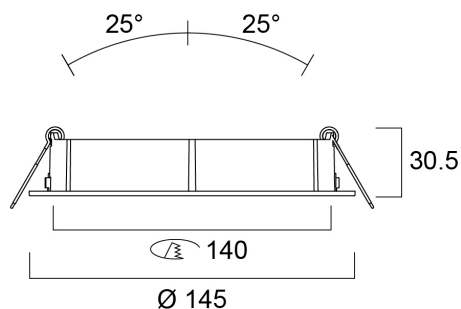
PROTM



Recessed housing to use with Ludospot Integrated LED module 111mm - LED module not included. Die-cast aluminium body, round bezel ring with white reflector, vertical tilt 25°, IP20 degree of protection, white color RAL9016, outer dimensions without LED module: Ø145x31mm, cut-out Ø140mm. Suitable for internal environment only.

Dati tecnici

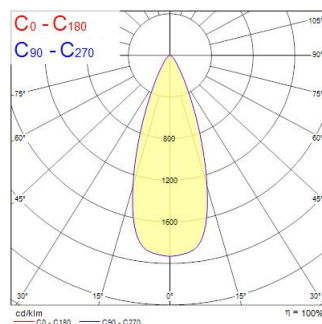
Dimensioni (mm)



Fotometrie

Distance [m]	Cone diameter [m]	Beam diameter [m]	Illuminance [lx]
0.5	0.35	0.35	15546
1.0	0.70	0.70	3911
1.5	1.04	1.04	1738
2.0	1.39	1.39	978
2.5	1.74	1.74	528
3.0	2.09	2.09	333

Distance [m] Cone diameter [m] Illuminance [lx]
C0 - C180 (Half beam angle: 36.4°)



LUDOSPOT 111 HOUSING TONDO 145MM ORIENTABILE BIANCO

Codice n. 0005336

SYLVANIA

Dati generali

Nome prodotto	LUDOSPOT 111 HOUSING TONDO 145MM ORIENTABILE BIANCO
Tecnologia	Dispositivo non elettrico
Materiale del corpo dell'apparecchio	Alluminio
Ambiente	Interni
Applicazione generale	Esercizi commerciali
Classe ETIM	EC002557
Garanzia	5 anni

Dati dimensionali

Colore del prodotto	RAL 9016 - Bianco traffico / Anello
Classificazione IP	IP20
Classificazione IK	IK03
Lunghezza nominale del prodotto (mm)	145
Larghezza nominale prodotto (mm)	145
Peso (Kg)	0.5

Dati di imballo

Codice EAN prodotto	5410288053363
Lunghezza/altezza imballo singolo (cm)	15.0
Larghezza imballo singolo (cm)	15.0
Profondità imballo interno (cm) (singolo)	4.5
DUN14_2	15410288053360
Quantità per imballo esterno	20
Lunghezza/ Altezza imballo esterno (cm)	32.0
Packaging outer width (cm)	32.0
Profondità imballo esterno (cm)	25.0