

SYLSPOT 500LM IP65 SUNDIM BIANCO

Codice n. 0005282

SYLVANIA

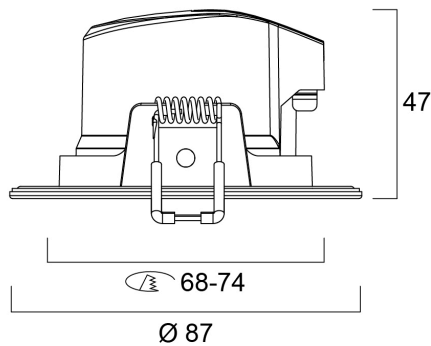
YourHome™



Integrated LED recessed spotlight, fixed, RAL9016 colour, 500lm, 7.0W, phase dim-to-warm trailing/leading edge, 3000K to 2200K, 100° degree beam angle, polycarbonate white body, low profile 47mm recessed depth, IP65 from the front, IK03, loop-in/loop-out terminals for fast wiring, 86mm bezel diameter, 68-74mm cutout, frosted lens. Additional silver bezel included in the packaging.

Dati tecnici

Dimensioni (mm)

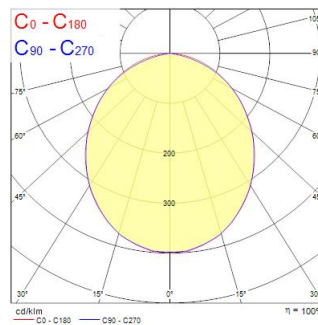


Fotometrie

Distance [m]	Cone diameter [m]	Beam diameter [m]	Illuminance [lx]
0.5	1.23	510°	767
	1.22	510°	768
1.0	2.47	510°	190
	2.44	510°	192
1.5	3.70	510°	89
	3.67	510°	91
2.0	4.94	510°	50
	4.89	510°	51
2.5	6.17	510°	31
	6.11	510°	32
3.0	7.41	510°	22
	7.33	510°	23

Distance [m] Cone diameter [m] Beam diameter [m] Illuminance [lx]

— C0 - C180 (Half beam angle: 101.41°) — C90 - C270 (Half beam angle: 102.07°)



SYLSPOT 500LM IP65 SUNDIM BIANCO

Codice n. 0005282

SYLVANIA

Dati generali

Nome prodotto	SYLSPOT 500LM IP65 SUNDIM BIANCO
Tecnologia	LED
Attacco lampada	N/A
Materiale del corpo dell'apparecchio	PC Policarbonato
Montaggio	Montaggio a incasso a soffitto
Rilevatore di presenza integrato	NO
Ambiente	Interni
Applicazione generale	Residenziale e Consumer
Intervallo temperatura di funzionamento	-10°C...+40°C
Temperatura ambiente Ta (°C)	25
Compatibilità con assistente virtuale	N/A
Classe ETIM	EC001744
Garanzia	3 anni

Dati ottici

Flusso luminoso dell'apparecchio (lm)	500
Efficienza apparecchio lm/W	71
Codice colore	830
Colore della luce	Bianco Caldo - Candlelight
CRI (Ra)	80
Consistenza colore (SDCM)	SDCM6
Angolo (°)	100
Tipo di distribuzione della luce	Simmetrico
Gruppo di rischio fotobiologico	RG0
Flusso mantenuto a fine vita utile (%)	70

Dati elettrici

Potenza totale (W)	7
Tensione alimentazione primaria prodotto - min (V)	220
Tensione alimentazione primaria prodotto - max (V)	240
Fattore di potenza	0.90
THD a 230V 50Hz pieno carico al 100% di dimmerazione	50
Protezione elettrica	Classe II
Tipologia reattore	Driver LED a corrente costante
Dimmerabile	Sì
Modalità di dimmerazione	Tensione di rete: taglio di fase ascendente/discendente
Livello minimo di dimmerazione (%)	10
Corrente di alimentazione - min (mA)	7
Corrente di alimentazione - max (mA)	70
Range corrente di alimentazione	7mA / 70mA
Corrente di spunto (A)	10
Durata picco di corrente (µs)	200
Classe di efficienza energetica (A->G) della sorgente inclusa	E
Frequenza nominale (Hz)	50/60Hz
Tasso di flickering	Medio (21% - 40%)
Quantità max. apparecchi per interruttore 10A tipo C	60
Max numero prodotti per interruttore 13A_C	80
Quantità max. apparecchi per interruttore 16A tipo C	100
Max numero prodotti per interruttore 20A_C	120
Max numero prodotti per interruttore 16A_B	100
Sezione min del conduttore collegabile	0.75
Sezione max del conduttore collegabile	1.5

Dati vita utile

Vita utile nominale - L70 B50	30000
-------------------------------	-------

SYLSPOT 500LM IP65 SUNDIM BIANCO

Codice n. 0005282

SYLVANIA

Dati dimensionali

Colore del prodotto	Bianco
Classificazione IP	IP65/20
Classificazione IK	IK03
Finitura del diffusore	Opalino
Materiale del diffusore	PMMA acrilico
Finitura del riflettore	Non applicabile
Altezza nominale prodotto (mm)	47
Diametro prodotto (mm)	87
Peso (Kg)	0.094

Dati di imballo

Codice EAN prodotto	5410288052823
Lunghezza/altezza imballo singolo (cm)	9.0
Larghezza imballo singolo (cm)	7.5
Profondità imballo interno (cm) (singolo)	9.0
DUN14_2	15410288052820
Quantità per imballo interno	6
Lunghezza/Altezza imballo interno (cm)	28.7
Larghezza imballaggio interno (cm)	9.0
Lunghezza imballaggio interno (cm)	19.3
DUN14_1	25410288052827
Quantità per imballo esterno	48
Lunghezza/ Altezza imballo esterno (cm)	38.1
Packaging outer width (cm)	30.5
Profondità imballo esterno (cm)	41.6

Dati di sicurezza

Test del filo incandescente (°)	650
Temperatura ottimale di utilizzo (°C)	-10-40