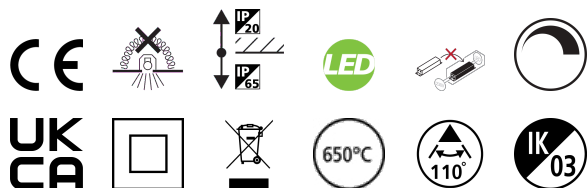


SYLSPOT LV BASSA TENSIONE 630LM 3-CCT DIMMERABILE IP65 BIANCO

Codice n. 0005257

SYLVANIA

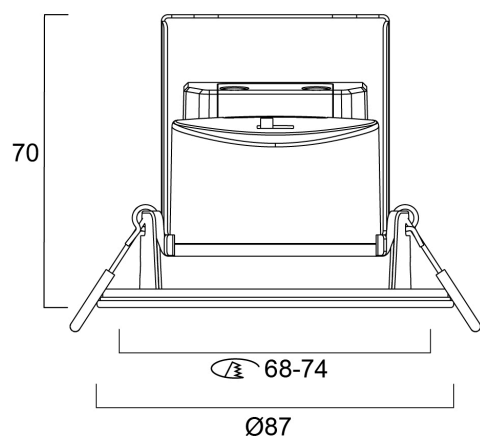
YourHome™



Integrated LED recessed spotlight, RAL9016 colour, 630lm, 7.0W, phase dimmable, 2700K/3000K/4000K, 110° degree beam angle, ABS plastic white body, low profile 47mm recessed depth, IP65 from the front, IK03, loop-in/loop-out terminals for fast wiring, 87mm bezel diameter, 68-74mm cutout, clear lens. Can be covered with insulation. Fixture can be covered with insulation. Additional silver bezel included in the packaging.

Dati tecnici

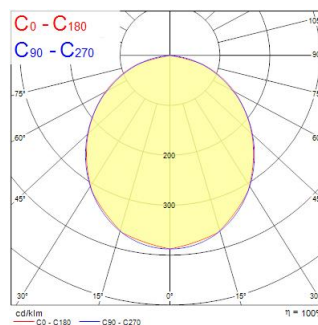
Dimensioni (mm)



Fotometrie

| Distance [m] | Cone diameter [m] | Illuminance [lx] |
|--------------|-------------------|------------------|
| 0.5 | 1.29 | 1025 |
| 1.0 | 2.58 | 254 |
| 1.5 | 3.88 | 111 |
| 2.0 | 5.18 | 66 |
| 2.5 | 6.47 | 42 |
| 3.0 | 7.76 | 28 |

Distance [m] Cone diameter [m] Illuminance [lx]
C0 - C180 (Half beam angle: 104.6°)



SYLSPOT LV BASSA TENSIONE 630LM 3-CCT DIMMERABILE IP65 BIANCO

Codice n. 0005257

SYLVANIA

Dati generali

| | |
|---|---|
| Nome prodotto | SYLSPOT LV BASSA TENSIONE 630LM 3-CCT DIMMERABILE IP65 BIANCO |
| Tecnologia | LED |
| Attacco lampada | N/A |
| Materiale del corpo dell'apparecchio | Plastica ABS |
| Montaggio | Montaggio a incasso a soffitto |
| Rilevatore di presenza integrato | NO |
| Applicazione generale | Strutture alberghiere, Residenziale e Consumer |
| Intervallo temperatura di funzionamento | -10°C...+40°C |
| Temperatura ambiente Ta (°C) | 25 |
| Compatibilità con assistente virtuale | N/A |
| Classe ETIM | EC001744 |
| Garanzia | 3 anni |

Dati ottici

| | |
|---------------------------------------|---------------|
| Flusso luminoso dell'apparecchio (lm) | 630 |
| Efficienza apparecchio lm/W | 90 |
| Temperatura di colore correlata (K) | 4000 |
| Colore della luce | Bianco freddo |
| CRI (Ra) | 80 |
| Consistenza colore (SDCM) | SDCM6 |
| Angolo (°) | 110 |
| Tipo di distribuzione della luce | Simmetrico |
| Gruppo di rischio fotobiologico | RG0 |

Dati elettrici

| | |
|---|---|
| Potenza totale (W) | 7 |
| Tensione alimentazione primaria prodotto - min (V) | 220 |
| Tensione alimentazione primaria prodotto - max (V) | 240 |
| Fattore di potenza | 0.85 |
| THD a 230V 50Hz pieno carico al 100% di dimmerazione | 50 |
| Protezione elettrica | Classe II |
| Reattore richiesto | No |
| Tipologia reattore | Driver LED a corrente costante |
| Dimmerabile | Sì |
| Modalità di dimmerazione | Tensione di rete: taglio di fase ascendente/discendente |
| Corrente di alimentazione - min (mA) | 30 |
| Corrente di alimentazione - max (mA) | 300 |
| Range corrente di alimentazione | 30mA / 300mA |
| Corrente di spunto (A) | 4 |
| Durata picco di corrente (µs) | 40 |
| Classe di efficienza energetica (A->G) della sorgente inclusa | D |
| Frequenza nominale (Hz) | 50/60Hz |
| Quantità max. apparecchi per interruttore 10A tipo C | 103 |
| Max numero prodotti per interruttore 13A_C | 130 |
| Quantità max. apparecchi per interruttore 16A tipo C | 163 |
| Max numero prodotti per interruttore 10A - Tipo B | 103 |
| Max numero prodotti per interruttore 13A_B | 130 |
| Max numero prodotti per interruttore 16A_B | 163 |
| Sezione min del conduttore collegabile | 0.75 |
| Sezione max del conduttore collegabile | 1.5 |

SYLSPOT LV BASSA TENSIONE 630LM 3-CCT DIMMERABILE IP65 BIANCO

Codice n. 0005257

SYLVANIA

Dati vita utile

| | |
|-------------------------------|-------|
| Vita utile nominale - L70 B50 | 86000 |
| Vita utile nominale - L80 B50 | 52000 |
| Vita utile nominale - L90 B50 | 23000 |

Dati dimensionali

| | |
|--------------------------------|------------------|
| Colore del prodotto | Bianco |
| Classificazione IP | IP65/20 |
| Classificazione IK | IK03 |
| Finitura del diffusore | Trasparente |
| Materiale del diffusore | PC Policarbonato |
| Finitura del riflettore | Non applicabile |
| Altezza nominale prodotto (mm) | 47 |
| Diametro prodotto (mm) | 87 |
| Peso (Kg) | 0.18 |

Dati di imballo

| | |
|---|----------------|
| Codice EAN prodotto | 5410288052571 |
| Lunghezza/altezza imballo singolo (cm) | 13.1 |
| Larghezza imballo singolo (cm) | 8.0 |
| Profondità imballo interno (cm) (singolo) | 14.4 |
| DUN14_2 | 15410288052578 |
| Quantità per imballo interno | 4 |
| Lunghezza/Altezza imballo interno (cm) | 33.9 |
| Larghezza imballaggio interno (cm) | 15.5 |
| Lunghezza imballaggio interno (cm) | 14.0 |
| DUN14_1 | 25410288052575 |
| Quantità per imballo esterno | 24 |
| Lunghezza/ Altezza imballo esterno (cm) | 34.5 |
| Packaging outer width (cm) | 33.1 |
| Profondità imballo esterno (cm) | 45.3 |

Dati di sicurezza

| | |
|---------------------------------------|--------|
| Test del filo incandescente (°) | 650 |
| Temperatura ottimale di utilizzo (°C) | -10-40 |