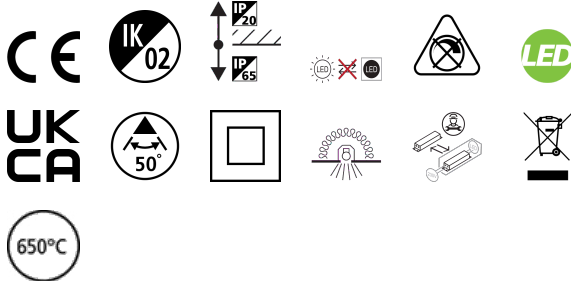


START Spot IP65 670-1050LM 3CCT BIANCO

Codice n. 0005244

SYLVANIA

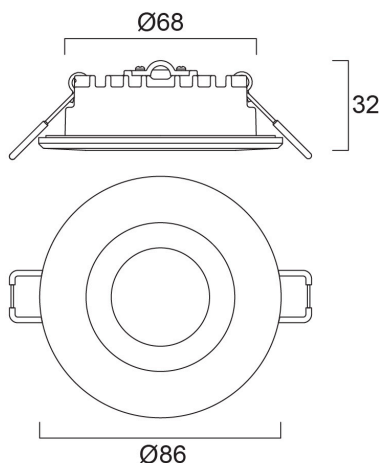
STARTTM



START Spot IP65 670-1050LM 3CCT BIANCO è un faretto universale che offre tre opzioni di temperatura di colore regolabili (3 CCT 2700K-3000K-4000K) per una facile personalizzazione in base alle esigenze dell'utente. Finitura bianca, fisso, 2 interruttori di potenza sul driver (6W-10W) di serie con 670lm e 1050lm per 4000K, angolo del fascio luminoso di 50°, profondità di incasso ridotta di 31,7 mm, IP65 dalla parte anteriore, IK02, terminali loop-in/loop-out per un cablaggio rapido, diametro della cornice di 86 mm, foro di 68 mm. È possibile ordinare come accessorio una cornice nera aggiuntiva non PIR.

Dati tecnici

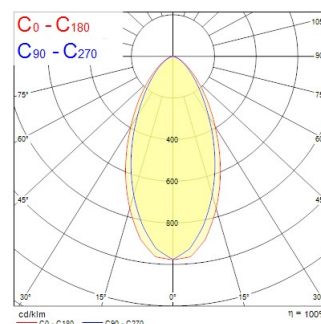
Dimensioni (mm)



Fotometrie

Distance [m]	Cone diameter [m]	Beam angle [°]	Beam diameter [m]	Illuminance [lx]
0.5	0.45	50°	0.45	2713
	0.51		0.51	1415
1.0	0.88	50°	0.88	625
	1.01		1.01	354
1.5	1.34	50°	1.34	413
	1.52		1.52	267
2.0	1.75	50°	1.75	292
	2.02		2.02	188
2.5	2.23	50°	2.23	169
	2.53		2.53	117
3.0	2.67	50°	2.67	103
	3.03		3.03	68

Distance [m] Cone diameter [m] Illuminance [lx]
 — C0 - C180 (Half beam angle: 50.0°)
 — C90 - C270 (Half beam angle: 48.0°)



START Spot IP65 670-1050LM 3CCT BIANCO

Codice n. 0005244

SYLVANIA

Dati generali

Nome prodotto	START Spot IP65 670-1050LM 3CCT BIANCO
Tecnologia	LED
Attacco lampada	N/A
Materiale del corpo dell'apparecchio	Alluminio
Montaggio	Montaggio a incasso a soffitto
Rilevatore di presenza integrato	NO
Applicazione generale	Strutture alberghiere, Residenziale e Consumer, Esercizi commerciali
Intervallo temperatura di funzionamento	-20°C...+35°C
Compatibilità con assistente virtuale	N/A
Classe ETIM	EC001744
Garanzia	5 anni

Dati ottici

Flusso luminoso dell'apparecchio (lm)	1050
Efficienza apparecchio lm/W	110
Colore della luce	Bianco caldo o bianco neutro o Daylight
CRI (Ra)	80
Consistenza colore (SDCM)	SDCM6
Angolo (°)	50
Tipo di distribuzione della luce	Simmetrico
Gruppo di rischio fotobiologico	RG1

Dati elettrici

Potenza totale (W)	10
Corrente (A)	0.043
Tensione alimentazione primaria prodotto - min (V)	220.0
Tensione alimentazione primaria prodotto - max (V)	240.0
Fattore di potenza	0.85
THD a 230V 50Hz pieno carico al 100% di dimmerazione	50
Protezione elettrica	Classe II
Tipologia reattore	Driver LED a corrente costante
Dimmerabile	No
Modalità di dimmerazione	Non disponibile
Corrente di alimentazione (mA)	430
Corrente di spunto (A)	2
Durata picco di corrente (µs)	200
Classe di efficienza energetica (A->G) della sorgente inclusa	D
Frequenza nominale (Hz)	50/60Hz
Tasso di flickering	Ultra basso (5% o meno)
Quantità max. apparecchi per interruttore 10A tipo C	80
Max numero prodotti per interruttore 13A_C	104
Quantità max. apparecchi per interruttore 16A tipo C	128
Max numero prodotti per interruttore 20A_C	160
Max numero prodotti per interruttore 10A - Tipo B	49
Max numero prodotti per interruttore 13A_B	64
Max numero prodotti per interruttore 16A_B	79
Max numero prodotti per interruttore 20A_B	99
Sezione min del conduttore collegabile	0.75
Sezione max del conduttore collegabile	1.5

START Spot IP65 670-1050LM 3CCT BIANCO

Codice n. 0005244

SYLVANIA

Dati vita utile

Vita utile nominale - L70 B50 | 90000

Dati dimensionali

Colore del prodotto	RAL 9003 - Bianco segnale
Classificazione IP	IP65/20
Classificazione IK	IK02
Finitura del diffusore	Diffuso
Materiale del diffusore	PC Policarbonato
Finitura del riflettore	Non applicabile
Altezza nominale prodotto (mm)	32
Diametro prodotto (mm)	86
Peso (Kg)	0.237

Dati di imballo

Codice EAN prodotto	5410288052441
Lunghezza/altezza imballo singolo (cm)	9.0
Larghezza imballo singolo (cm)	6.5
Profondità imballo interno (cm) (singolo)	13.0
DUN14_2	15410288052448
Quantità per imballo esterno	40
Lunghezza/ Altezza imballo esterno (cm)	38.0
Packaging outer width (cm)	34.0
Profondità imballo esterno (cm)	29.0

Dati di sicurezza

Test del filo incandescente (°)	650
Temperatura ottimale di utilizzo (°C)	-20-35