

START Spot Alu IP65 DIMMERABILE 760LM 3CCT NERO

Codice n. 0005193

SYLVANIA

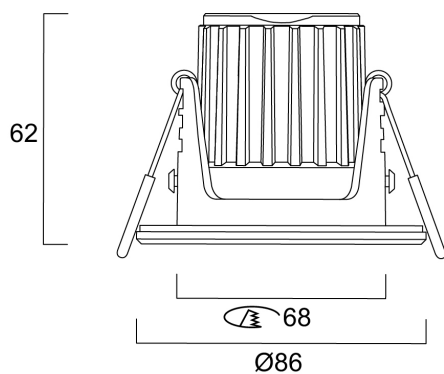
STARTTM



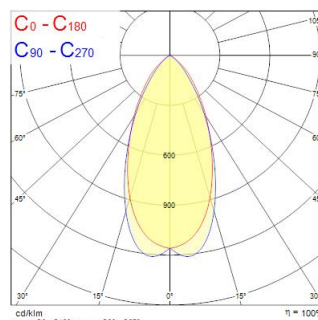
Integrated LED recessed spotlight, black bezel colour, black reflector, 50° degree beam angle, 3-CCT changeable 2700-3000-4000K, polycarbonate and aluminium body, low profile 62mm recessed depth, IP65 from the front, IK07, loop-in/loop-out terminals for fast wiring, 85mm bezel diameter, 68mm cutout, clear lens.

Dati tecnici

Dimensioni (mm)



Fotometrie



| Distance [m] | Cone diameter [m] | Beam angle [°] | Illuminance [lx] |
|--------------|-------------------|----------------|------------------|
| 0.5 | 0.46 | 50.0° | 352 |
| | 0.47 | 49.2° | 329 |
| 1.0 | 0.92 | 50.0° | 86 |
| | 0.93 | 49.2° | 79 |
| 1.5 | 1.37 | 50.0° | 38 |
| | 1.40 | 49.2° | 35 |
| 2.0 | 1.83 | 50.0° | 21 |
| | 1.87 | 49.2° | 19 |
| 2.5 | 2.29 | 50.0° | 14 |
| | 2.33 | 49.2° | 13 |
| 3.0 | 2.75 | 50.0° | 9 |
| | 2.80 | 49.2° | 8 |

Distance [m] Cone diameter [m] Illuminance [lx]
 — C0 - C180 (Half beam angle: 50.0°)
 — C90 - C270 (Half beam angle: 49.2°)

START Spot Alu IP65 DIMMERABILE 760LM 3CCT NERO

Codice n. 0005193

SYLVANIA

Dati generali

| | |
|--|---|
| Nome prodotto | START Spot Alu IP65 DIMMERABILE 760LM 3CCT NERO |
| Tecnologia | LED |
| Attacco lampada | N/A |
| Materiale del corpo dell'apparecchio | Alluminio |
| Montaggio | Montaggio a incasso a soffitto |
| Rilevatore di presenza integrato | NO |
| Applicazione generale | Residenziale e Consumer |
| Intervallo temperatura di funzionamento | -10°C...+35°C |
| Compatibilità con assistente virtuale | N/A |
| Classe ETIM | EC001744 |
| Garanzia | 5 anni |

Dati ottici

| | |
|---------------------------------------|---------------|
| Flusso luminoso dell'apparecchio (lm) | 760 |
| Efficienza apparecchio lm/W | 100 |
| Colore della luce | Bianco Neutro |
| CRI (Ra) | 80 |
| Consistenza colore (SDCM) | SDCM6 |
| Angolo (°) | 50 |
| Tipo di distribuzione della luce | Simmetrico |
| Gruppo di rischio fotobiologico | RG1 |

Dati elettrici

| | |
|--|---|
| Potenza totale (W) | 8.7 |
| Corrente (A) | 0.038 |
| Tensione alimentazione primaria prodotto - min (V) | 220.0 |
| Tensione alimentazione primaria prodotto - max (V) | 240.0 |
| Fattore di potenza | 0.9 |
| THD a 230V 50Hz pieno carico al 100% di dimmerazione | 35 |
| Protezione elettrica | Classe II |
| Tipologia reattore | Driver LED a corrente costante |
| Dimmerabile | Sì |
| Modalità di dimmerazione | Tensione di rete: taglio di fase ascendente/discendente |
| Corrente di alimentazione - min (mA) | 9 |
| Corrente di alimentazione - max (mA) | 85 |
| Range corrente di alimentazione | 9mA / 85mA |
| Corrente di spunto (A) | 1.75 |
| Durata picco di corrente (µs) | 100 |
| Classe di efficienza energetica (A->G) della sorgente inclusa | E |
| Frequenza nominale (Hz) | 50/60Hz |
| Quantità max. apparecchi per interruttore 10A tipo C | 80 |
| Max numero prodotti per interruttore 13A_C | 105 |
| Quantità max. apparecchi per interruttore 16A tipo C | 130 |
| Max numero prodotti per interruttore 20A_C | 160 |
| Max numero prodotti per interruttore 10A - Tipo B | 80 |
| Max numero prodotti per interruttore 13A_B | 105 |
| Max numero prodotti per interruttore 16A_B | 130 |
| Sezione min del conduttore collegabile | 0.75 |
| Sezione max del conduttore collegabile | 1.5 |

START Spot Alu IP65 DIMMERABILE 760LM 3CCT NERO

Codice n. 0005193

SYLVANIA

Dati vita utile

| | |
|-------------------------------|--------|
| Vita utile nominale - L70 B50 | 100000 |
| Vita utile nominale - L80 B20 | 51000 |
| Vita utile nominale - L80 B10 | 48000 |

Dati dimensionali

| | |
|--------------------------------|--------------------------|
| Colore del prodotto | RAL 9017 - Nero traffico |
| Classificazione IP | IP65/20 |
| Classificazione IK | IK07 |
| Finitura del diffusore | Altro |
| Materiale del diffusore | Nessuno |
| Finitura del riflettore | Non applicabile |
| Altezza nominale prodotto (mm) | 68.5 |
| Diametro prodotto (mm) | 86 |
| Peso (Kg) | 0.212 |

Dati di imballo

| | |
|---|----------------|
| Codice EAN prodotto | 5410288051932 |
| Lunghezza/altezza imballo singolo (cm) | 11.7 |
| Larghezza imballo singolo (cm) | 8.0 |
| Profondità imballo interno (cm) (singolo) | 14.5 |
| DUN14_2 | 15410288051939 |
| Quantità per imballo interno | 6 |
| Lunghezza/Altezza imballo interno (cm) | 30.2 |
| Larghezza imballaggio interno (cm) | 26.2 |
| Lunghezza imballaggio interno (cm) | 13.0 |
| DUN14_1 | 25410288051936 |
| Quantità per imballo esterno | 36 |
| Lunghezza/ Altezza imballo esterno (cm) | 54.1 |
| Packaging outer width (cm) | 32.4 |
| Profondità imballo esterno (cm) | 42.0 |

Dati di sicurezza

| | |
|---------------------------------------|--------|
| Test del filo incandescente (°) | 650 |
| Temperatura ottimale di utilizzo (°C) | -10-35 |