

START Spot Alu IP44 DIMMERABILE 760LM 3CCT NERO

Codice n. 0005186

SYLVANIA

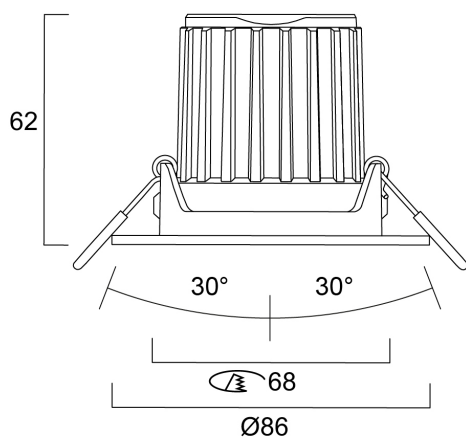
STARTTM



Integrated LED recessed spotlight, vertical tilt 30°, black aluminium bezel finish, dimmable trailing/leading edge, 3-CCT changeable 2700-3000-4000K, 50° degree beam angle, polycarbonate and aluminium body, low profile 62mm recessed depth, IP44 from the front, IK07, loop-in/loop-out terminals for fast wiring, 68mm cutout, clear lens. Additional white or gold reflectors can be ordered as accessory.

Dati tecnici

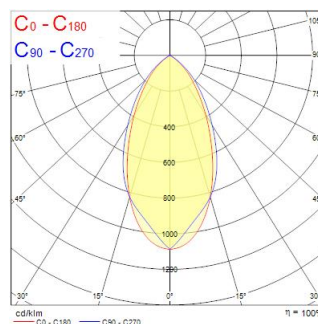
Dimensioni (mm)



Fotometrie

Distance [m]	Cone diameter [m]	Beam angle [°]	Illuminance [lx]
0.5	0.53 0.47	27.3° 25.1°	3052 3586
1.0	1.05 0.94	27.3° 25.1°	763 894
1.5	1.58 1.41	27.3° 25.1°	339 398
2.0	2.11 1.87	27.3° 25.1°	191 228
2.5	2.64 2.34	27.3° 25.1°	122 141
3.0	3.16 2.81	27.3° 25.1°	88 103

Distance [m] Cone diameter [m] Illuminance [lx]
 — C0 - C180 (Half beam angle: 90.0°)
 — C90 - C270 (Half beam angle: 55.0°)



START Spot Alu IP44 DIMMERABILE 760LM 3CCT NERO

Codice n. 0005186

SYLVANIA

Dati generali

Nome prodotto	START Spot Alu IP44 DIMMERABILE 760LM 3CCT NERO
Tecnologia	LED
Attacco lampada	N/A
Materiale del corpo dell'apparecchio	Alluminio
Montaggio	Montaggio a incasso a soffitto
Rilevatore di presenza integrato	NO
Applicazione generale	Residenziale e Consumer
Intervallo temperatura di funzionamento	-10°C...+35°C
Compatibilità con assistente virtuale	N/A
Classe ETIM	EC001744
E-number Finlandia	4279309
Garanzia	5 anni

Dati ottici

Flusso luminoso dell'apparecchio (lm)	760
Efficienza apparecchio lm/W	87
Colore della luce	Bianco Neutro
CRI (Ra)	80
Consistenza colore (SDCM)	SDCM6
Angolo (°)	50
Tipo di distribuzione della luce	Simmetrico
Gruppo di rischio fotobiologico	RG1

Dati elettrici

Potenza totale (W)	8.7
Corrente (A)	0.038
Tensione alimentazione primaria prodotto - min (V)	220.0
Tensione alimentazione primaria prodotto - max (V)	240.0
Fattore di potenza	0.9
THD a 230V 50Hz pieno carico al 100% di dimmerazione	35
Protezione elettrica	Classe II
Tipologia reattore	Driver LED a corrente costante
Dimmerabile	Sì
Modalità di dimmerazione	Tensione di rete: taglio di fase ascendente/discendente
Corrente di alimentazione - min (mA)	9
Corrente di alimentazione - max (mA)	85
Range corrente di alimentazione	9mA / 85mA
Corrente di spunto (A)	1.75
Durata picco di corrente (µs)	100
Classe di efficienza energetica (A->G) della sorgente inclusa	E
Frequenza nominale (Hz)	50/60Hz
Quantità max. apparecchi per interruttore 10A tipo C	80
Max numero prodotti per interruttore 13A_C	105
Quantità max. apparecchi per interruttore 16A tipo C	130
Max numero prodotti per interruttore 20A_C	160
Max numero prodotti per interruttore 10A - Tipo B	80
Max numero prodotti per interruttore 13A_B	105
Max numero prodotti per interruttore 16A_B	130
Sezione min del conduttore collegabile	0.75
Sezione max del conduttore collegabile	1.5

START Spot Alu IP44 DIMMERABILE 760LM 3CCT NERO

Codice n. 0005186

SYLVANIA

Dati vita utile

Vita utile nominale - L70 B50	100000
Vita utile nominale - L80 B20	51000
Vita utile nominale - L80 B10	48000

Dati dimensionali

Colore del prodotto	RAL 9005 - Nero opaco
Classificazione IP	IP44/20
Classificazione IK	IK07
Finitura del diffusore	Altro
Materiale del diffusore	Nessuno
Finitura del riflettore	Non applicabile
Altezza nominale prodotto (mm)	62.3
Diametro prodotto (mm)	86
Peso (Kg)	0.198

Dati di imballo

Codice EAN prodotto	5410288051864
Lunghezza/altezza imballo singolo (cm)	11.5
Larghezza imballo singolo (cm)	8.0
Profondità imballo interno (cm) (singolo)	14.4
DUN14_2	15410288051861
Quantità per imballo interno	6
Lunghezza/Altezza imballo interno (cm)	29.9
Larghezza imballaggio interno (cm)	25.8
Lunghezza imballaggio interno (cm)	12.8
DUN14_1	25410288051868
Quantità per imballo esterno	6
Lunghezza/ Altezza imballo esterno (cm)	53.3
Packaging outer width (cm)	31.5
Profondità imballo esterno (cm)	41.1

Dati di sicurezza

Test del filo incandescente (°)	650
Temperatura ottimale di utilizzo (°C)	-10-35