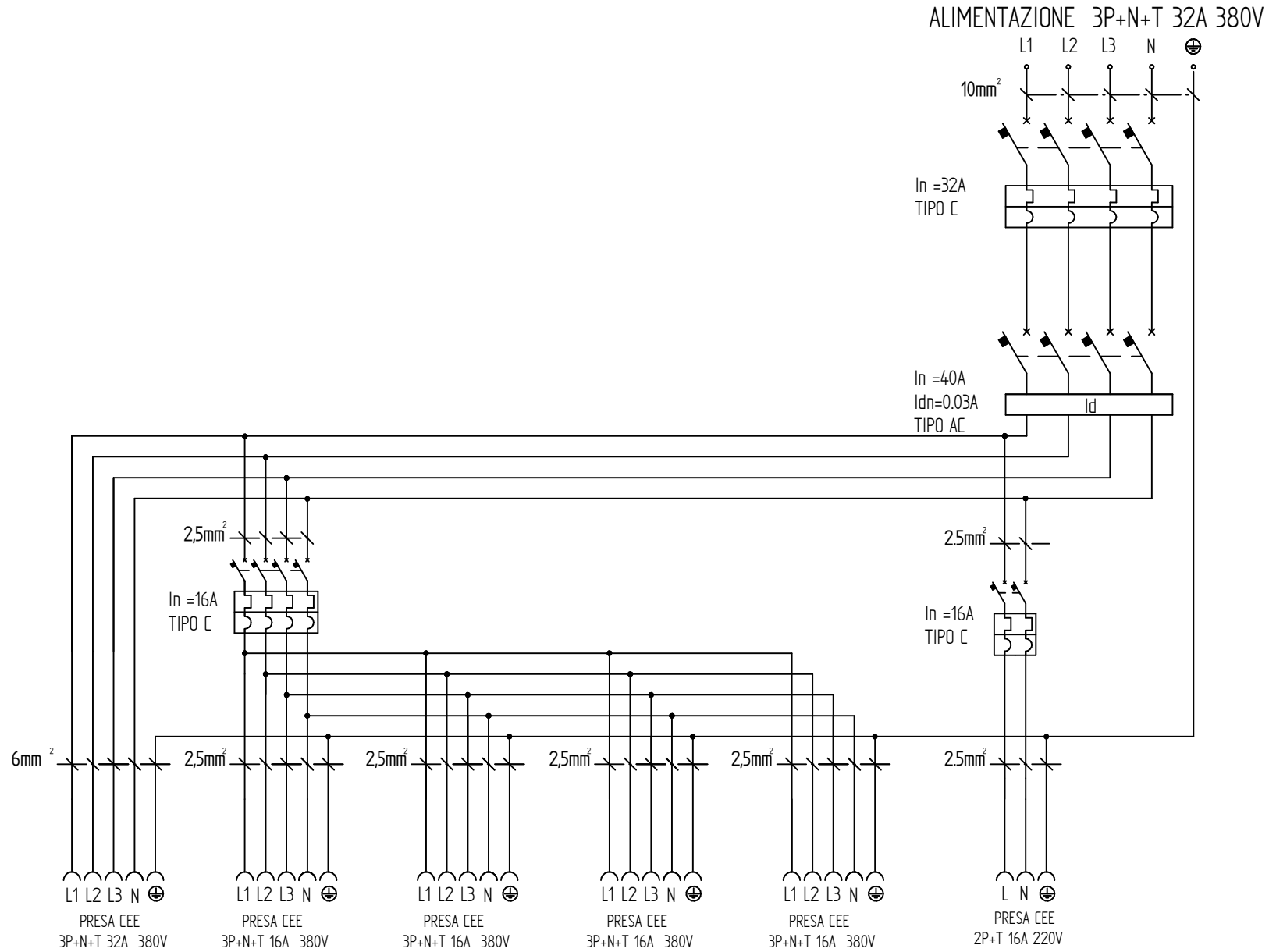


EDIZIONE	DESCRIZIONE MODIFICA	DATA	FIRMA



DENOMINAZIONE quadro ULISSE-morseffiera: pr:1 3P/16A + 4 5P/16A+ 1 5P/32A		APPLICAZIONE	MATERIALE	TRATTAMENTI	ESECUTIVO <input checked="" type="checkbox"/>
FANTON <small>spa CONSELVE (PD)</small>		SCALA	TOLL. GENERALE	RAGGI NON QUOTATI	DATA 03/08/2021
IL PRESENTE DISEGNO NON PUO' ESSERE UTILIZZATO NE RIPRODOTTO O RESO NOTO A TERZI SENZA AUTORIZZAZIONE DELLA FANTON SPA		PROGETTISTA A. Rossin	VERIFICA D. Piva	COD. PRODOTTO 74368	N° DISEGNO IMT108